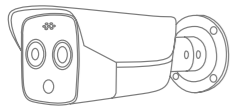


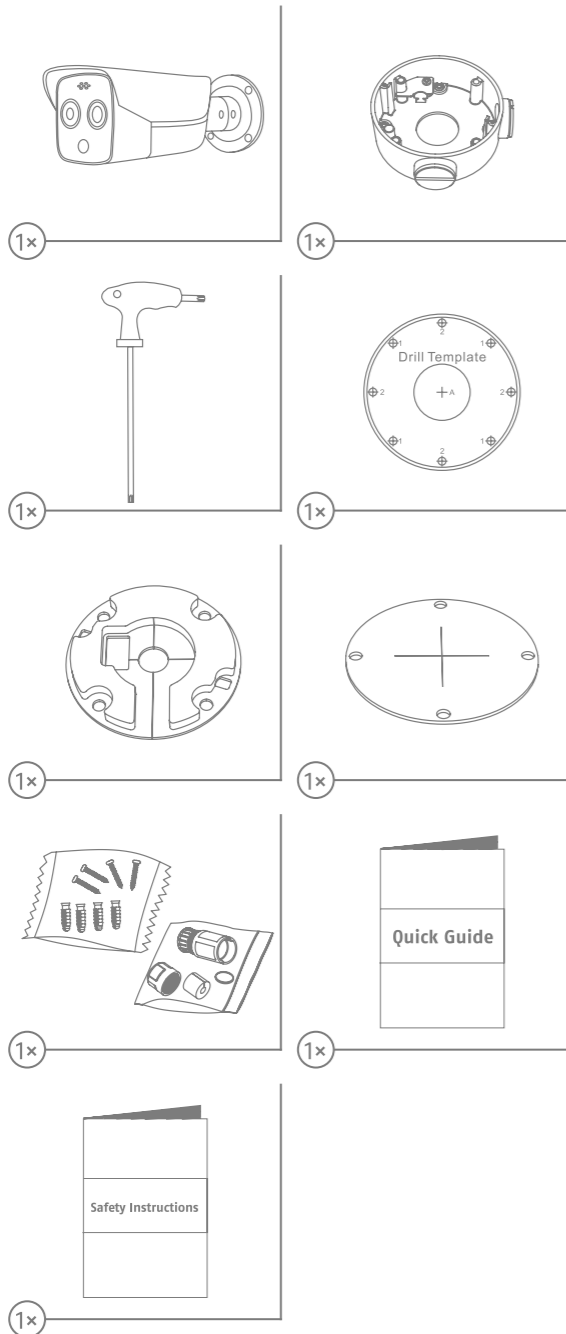
# Lieferumfang

Scope of delivery • Contenu de la livraison •  
Leveromvang • Indhold i kassen • Fornitura

## QUICK GUIDE



IPCA64581C  
IPCA64581D



### IPCA64581C

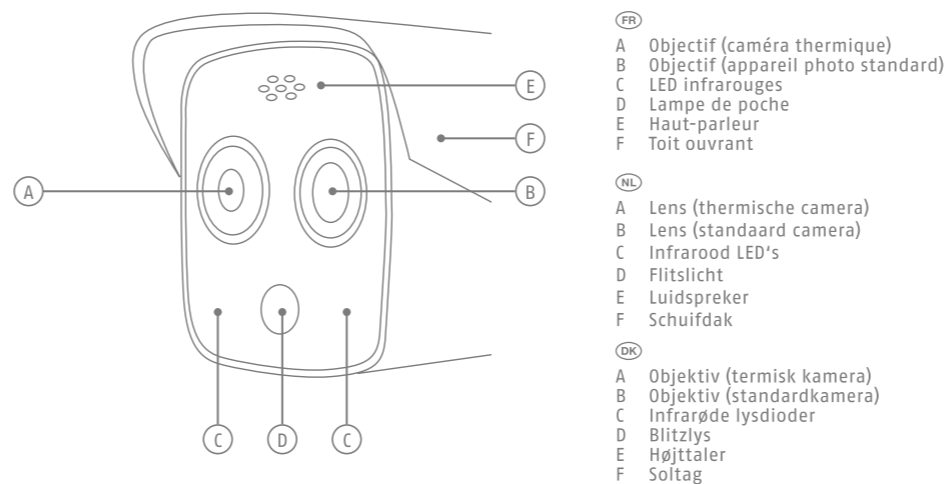
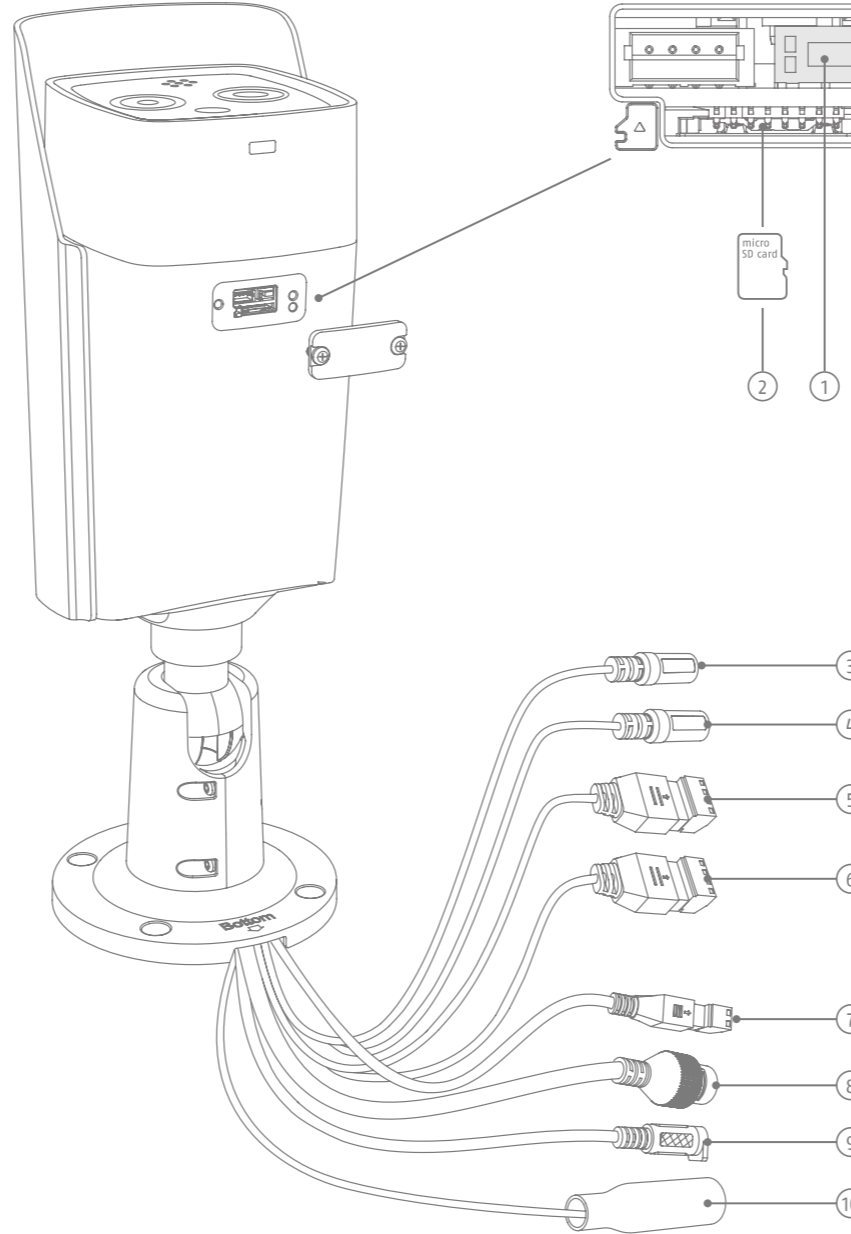
Die Installations-/Bedienungsanleitung können Sie unter folgendem Link downloaden: [www.abus.com/ger/products/IPCA64581C](http://www.abus.com/ger/products/IPCA64581C). | You can download the user guide/installation instructions via the link below: [www.abus.com/eng/products/IPCA64581C](http://www.abus.com/eng/products/IPCA64581C). | Les instruction de service/instructions d'installation peuvent être téléchargées sous le lien suivant : [www.abus.com/fr/products/IPCA64581C](http://www.abus.com/fr/products/IPCA64581C). | De installatie-/gebruikershandleiding kunt u via de volgende link downloaden: [www.abus.com/nl/products/IPCA64581C](http://www.abus.com/nl/products/IPCA64581C). | Du kan downloade installations-/betjeningsvejledningerne på følgende link: [www.abus.com/eng/products/IPCA64581C](http://www.abus.com/eng/products/IPCA64581C). | Le istruzioni per l'installazione e per l'uso possono essere scaricate dal seguente link: [www.abus.com/it/products/IPCA64581C](http://www.abus.com/it/products/IPCA64581C).

### IPCA64581D

Die Installations-/Bedienungsanleitung können Sie unter folgendem Link downloaden: [www.abus.com/ger/products/IPCA64581D](http://www.abus.com/ger/products/IPCA64581D). | You can download the user guide/installation instructions via the link below: [www.abus.com/eng/products/IPCA64581D](http://www.abus.com/eng/products/IPCA64581D). | Les instruction de service/instructions d'installation peuvent être téléchargées sous le lien suivant : [www.abus.com/fr/products/IPCA64581D](http://www.abus.com/fr/products/IPCA64581D). | De installatie-/gebruikershandleiding kunt u via de volgende link downloaden: [www.abus.com/nl/products/IPCA64581D](http://www.abus.com/nl/products/IPCA64581D). | Du kan downloade installations-/betjeningsvejledningerne på følgende link: [www.abus.com/eng/products/IPCA64581D](http://www.abus.com/eng/products/IPCA64581D). | Le istruzioni per l'installazione e per l'uso possono essere scaricate dal seguente link: [www.abus.com/it/products/IPCA64581D](http://www.abus.com/it/products/IPCA64581D).

# Übersicht

Overview • Vue d'ensemble • Overzicht • Oversigt • Panoramica



- (DE)**
- A Objektiv (Thermalkamera)
  - B Objektiv (Standardkamera)
  - C Infrarot LEDs
  - D Blitzlicht
  - E Lautsprecher
  - F Sonnendach

- (GB)**
- A Lens (thermal camera)
  - B Lens (standard camera)
  - C Infrared LEDs
  - D Flash light
  - E Speaker
  - F Sunroof

- (IT)**
- A Obiettivo (telecamera termica)
  - B Obiettivo (fotocamera standard)
  - C LED infrarossi
  - D Luce flash
  - E Altoparlante
  - F Tetto apribile

**(DE)**

**Reset Vorgang:**  
Gerät aus -> Reset Taste drücken -> Gerät an und Reset Taste für 20 Sek. gedrückt halten

**(NL)**

**Resetproces:**  
apparaat uit -> druk op resetknop -> apparaat aan en houd de resetknop 20 seconden ingedrukt

**(DE)**

1. Reset Taste
2. Mikro SD Kartenslot
3. Audioeingang
4. Audioausgang
5. Alarめingang / Alarmausgang 1
6. Alarめingang / Alarmausgang 2
7. RS-485
8. RJ45 Anschluss, PoE fähig
9. Spannungsversorgung 12 V DC
10. Analog Videoausgang

**(NL)**

1. Resetknop
2. Gleuf microSD-kaart
3. Audioingang
4. Audiouitgang
5. Alarめingang / Alarめuitgang 1
6. Alarめingang / Alarめuitgang 2
7. RS-485
8. RJ45-aansluiting, PoE compatibel
9. Stroomvoorziening 12 V DC
10. Analoge video-uitgang



**(DE)**

**Hinweis zu (A) - Objektiv (Thermalkamera)**  
Bitte nicht mit den Fingern berühren. Hinweise zur Reinigung finden Sie in der Installationsanleitung und Bedienungsanleitung zur Kamera.

**(GB)**

**Note on (A) - lens (thermal camera)**  
Please do not touch with your fingers. For cleaning instructions, see the camera installation guide and instruction manual.

**(FR)**

**Remarque sur (A) - objectif (caméra thermique)**  
Veuillez ne pas toucher avec vos doigts. Pour les instructions de nettoyage, consultez le guide d'installation de la caméra et le manuel d'instructions.

**(NL)**

**Opmerking over (A) - lens (thermische camera)**  
Gelieve niet met uw vingers aan te raken. Voor reinigingsinstructies, zie de camera-installatiegids en de instructiehandleiding.

**(DK)**

**Bemærk om (A) - objektiv (termisk kamera)**  
Rør venligst ikke med fingrene. For rengøringsinstruktioner, se kameraets installationsvejledning og instruktionsmanual.

**(IT)**

**Nota su (A) - obiettivo (fotocamera termica)**  
Si prega di non toccare con le dita. Per le istruzioni di pulizia, vedere la guida all'installazione della telecamera e il manuale di istruzioni.

**(GB)**

**Reset process:**  
device off -> press reset button -> device on and hold reset button for 20 seconds

**(DK)**

**Nulstil proces:**  
enhed slukket -> tryk på reset-knappen -> enhed til, og hold reset-knappen nede i 20 sekunder

**(GB)**

1. Reset Button
2. Micro SD card slot
3. Audio input
4. Audio output
5. Alarm input / Alarm output 1
6. Alarm input / Alarm output 2
7. RS-485
8. RJ45 connection, PoE capable
9. 12 V DC power supply
10. Analog Video Output

**(DK)**

1. Reset-tast
2. MicroSD-kort-slot
3. Audioindgang
4. Audioudgang
5. Alarめingang / Alarめudgang 1
6. Alarめingang / Alarめudgang 2
7. RS-485
8. RJ45-tilslutning, PoE-egnet
9. Strømforsyning 12V DC
10. Analog videoudgang

**(FR)**

**Processus de réinitialisation:**  
appareil éteint -> appuyez sur le bouton de réinitialisation -> appareil allumé et maintenez le bouton de réinitialisation enfoncé pendant 20 secondes

**(IT)**

**Processo di ripristino:**  
dispositivo spento -> premere il pulsante di ripristino -> dispositivo acceso e tenere premuto il pulsante di ripristino per 20 secondi

**(FR)**

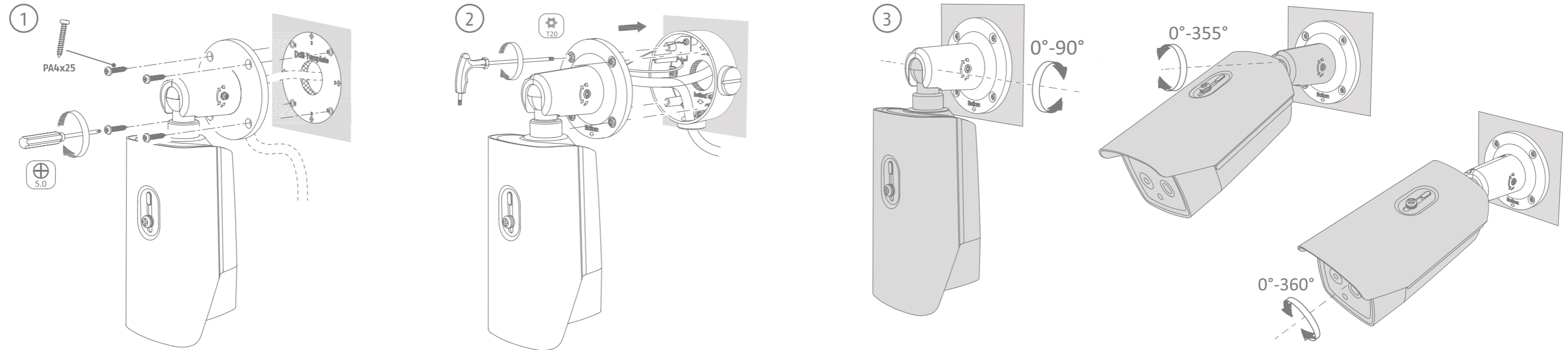
1. Touche reset
2. Fente pour carte micro SD
3. Entrée audio
4. Sortie audio
5. Entrée d'alarme / Sortie d'alarme 1
6. Entrée d'alarme / Sortie d'alarme 2
7. RS-485
8. Connexion RJ45, compatible RJ45
9. Alimentation électrique 12 V CC
10. Sortie vidéo analogique

**(IT)**

1. Tasto reset
2. Slot per schede microSD
3. Ingresso audio
4. Uscita audio
5. Ingresso allarme / Uscita allarme 1
6. Ingresso allarme / Uscita allarme 2
7. RS-485
8. Connettore RJ45, compatibile con PoE
9. Alimentazione 12V CC
10. Uscita video analogica

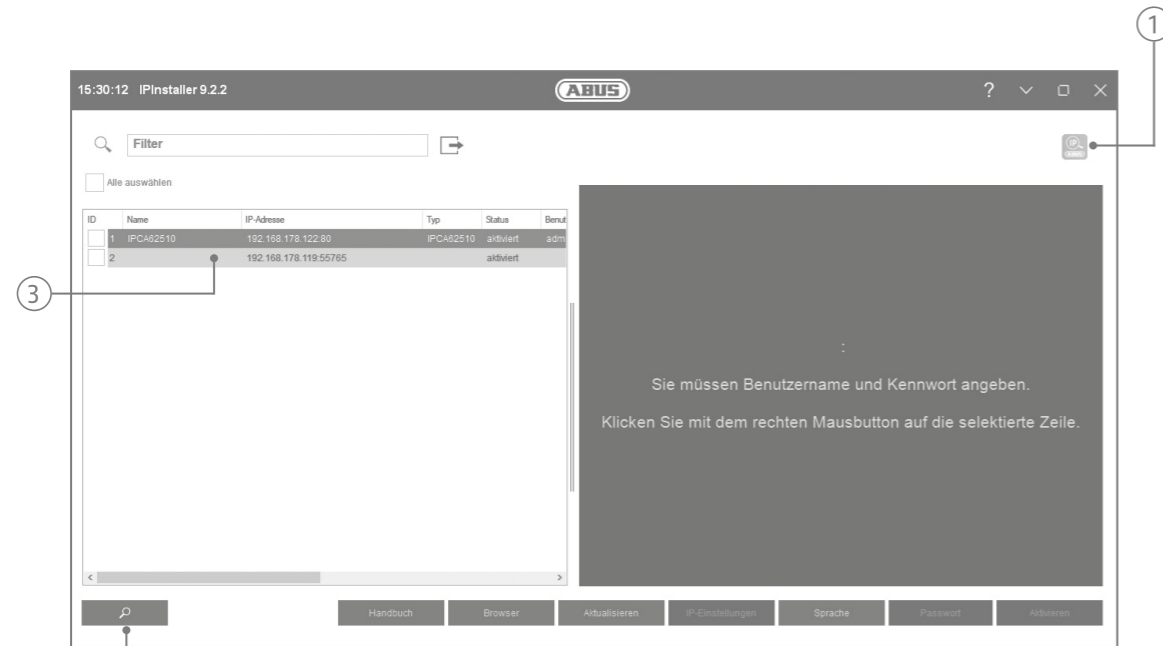
# Hardwareinstallation

Hardware installation • Installation matérielle • Installatie hardware • Hardwareinstallation • Installazione dell'hardware



# Softwareinstallation

Software setup • Configuration de logiciel • Softwareinstallatie • Software Installation • Configurazione del Software



2

- DE**
1. Prüfen Sie, ob die aktuellste Version des IP Installers installiert ist (oder Download von [www.abus.com](http://www.abus.com))
  2. Starten Sie die Suche
  3. Rufen Sie die Weboberfläche der Kamera mit einem Doppelklick auf

- FR**
1. Vérifiez si la dernière version du programme d'installation IP est installée (ou téléchargez-la sur [www.abus.com](http://www.abus.com))
  2. Lancez la recherche
  3. Appelez l'interface Web de la caméra avec un double clic

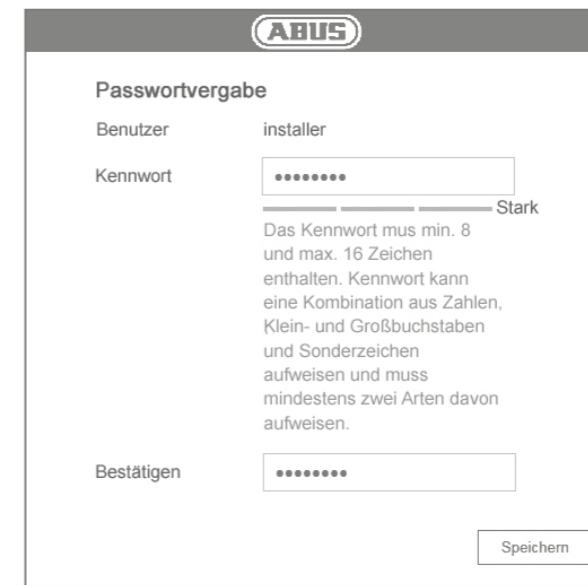
- DK**
1. Kontrollér, om den nyeste version af IP-installationsprogrammet er installeret (eller download fra [www.abus.com](http://www.abus.com))
  2. Start søgningen
  3. Åbn kameraets webgrænseflade med et dobbeltklik

1

- GB**
1. Check whether the latest version of the IP installer is installed (or download from [www.abus.com](http://www.abus.com))
  2. Start the search
  3. Call up the web interface of the camera with a double click

- NL**
1. Controleer of de nieuwste versie van het IP-installatieprogramma is geïnstalleerd (of download van [www.abus.com](http://www.abus.com))
  2. Start het zoeken
  3. Roep met een dubbelklik de webinterface van de camera op

- IT**
1. Verificare se è installata l'ultima versione dell'IP installer (o scaricarla da [www.abus.com](http://www.abus.com))
  2. Avviare la ricerca
  3. Richiamare l'interfaccia web della telecamera con un doppio clic



- DE**
- Der Admin-Benutzername lautet: „installer“.  
Das Kennwort muss min. 8 und max. 16 Zeichen enthalten. Das Kennwort kann eine Kombination aus Zahlen, Klein- und Großbuchstaben und Sonderzeichen sein und muss mindestens zwei Arten davon aufweisen.

- FR**
- Le nom d'utilisateur de l'administrateur est: „installer“.  
Le mot de passe doit comporter au moins 8 et 16 caractères au maximum contenir. Le mot de passe peut être une combinaison de Chiffres, lettres minuscules et majuscules et caractères spéciaux et doit être d'au moins deux types exposition de celui-ci.

- DK**
- Administratorbrugernavnet er: „installer“.  
Tal, små og store bogstaver og specialtegn og skal være af mindst to typer udstilling af det.

- GB**
- The admin user name is: „installer“.  
The password must be at least 8 and max. 16 characters contain. Password can be a combination of Numbers, lower and upper case letters and special characters and must be of at least two types exhibit of it.

- NL**
- De gebruikersnaam van de admin is: „installer“.  
Het wachtwoord moet minimaal 8 en maximaal 16 karakters lang zijn bevatten. Wachtwoord kan een combinatie zijn van cijfers, kleine letters en hoofdletters en speciale tekens en moet van ten minste twee typen zijn exposeren.

- IT**
- Il nome utente dell'amministratore è: „installer“.  
La password deve contenere un minimo di 8 e un massimo di 16 caratteri contenere. La password può essere una combinazione di Numeri, lettere maiuscole e minuscole e caratteri speciali e deve essere di almeno due tipi mostra di esso.