

NETZWERKKAMERA

Benutzerhandbuch

PNM-C7083RVD
PNM-C12083RVD



Netzwerkamera

Benutzerhandbuch

Copyright

©2022 Hanwha Vision Co., Ltd. Alle Rechte vorbehalten.

Handelsmarke

Alle Marken in diesem Dokument sind registriert. Der Name dieses Produkts und andere Marken in diesem Handbuch gelten als eingetragenes Warenzeichen der jeweiligen Unternehmen.

Richtlinien

Alle Rechte dieses Dokuments sind vorbehalten. Unter keinen Umständen darf dieses Dokument reproduziert, verteilt oder ganz oder teilweise ohne ausdrückliche Genehmigung modifiziert werden.

Haftungsausschluss

Hanwha Vision ist bemüht, die Korrektheit Integrität des Inhaltes dieses Dokuments sicherzustellen, wird aber keine Garantie zur Verfügung gestellt. Die Verwendung dieses Dokuments und der darauffolgenden Ergebnisse erfolgt auf alleinige Verantwortung des Benutzers. Hanwha Vision behält sich das Recht vor, Änderungen der Dokumenteninhalte ohne vorherige Ankündigung vorzunehmen.

※ Design und technische Daten können ohne vorherige Ankündigung geändert werden.

※ Die initiale Administrator-ID ist "Administrator" und das Passwort sollte eingestellt werden, wenn Sie sich das erste Mal anmelden.
Bitte ändern Sie das Passwort alle drei Monate um die persönlichen Daten zu schützen und Schaden infolge Datendiebstahl zu vermeiden.
Beachten Sie bitte, der Benutzer ist für die Sicherheit und alle weiteren Probleme, die sich aus einem Missmanagement des Passworts ergeben verantwortlich.

WICHTIGE SICHERHEITSHINWEISE

1. Lesen Sie diese Anweisungen.
2. Bewahren Sie sie auf.
3. Beachten Sie alle Warnungen.
4. Befolgen Sie alle Anweisungen.
5. Verwenden Sie dieses Gerät nicht in der Nähe von Wasser.
6. Die verunreinigte Stelle auf der Produktoberfläche mit einem weichen, trockenen oder feuchten Tuch reinigen. (Keine Reinigungs- oder kosmetischen Mittel verwenden, die Alkohol, Lösungsmittel oder Ölbestandteile enthalten, da diese das Produkt deformieren oder schädigen können.)
7. Blockieren Sie keine Belüftungsöffnungen. Installieren Sie es gemäß den Herstelleranweisungen.
8. Installieren Sie das Gerät nicht in der Nähe von Wärmequellen wie beispielsweise von Radiatoren, Heizkörpern oder anderen Geräten (einschließlich Verstärkern), die Wärme erzeugen.
9. Bitte achten Sie darauf, die Schutzvorrichtung des gepolten bzw. geerdeten Steckers nicht zu beschädigen. Ein gepolter Stecker verfügt über zwei Stifte, von denen einer breiter als der andere ist. Ein geerdeter Stecker hat zwei Stifte und einen Erdungsstift. Der breite Stift oder der dritte Stift ist für Ihre Sicherheit vorgesehen. Wenn der vorgesehene Stecker nicht in Ihre Steckdose passt, wenden Sie sich an einen Elektriker, um die veraltete Steckdose austauschen zu lassen.
10. Schützen Sie das Netzkabel so, dass nicht darauf getreten wird, und dass es insbesondere an den Steckern oder passenden Steckdosen bzw. der Stelle, an der das Kabel das Gerät verlässt, nicht abgeklemmt wird.
11. Verwenden Sie nur die vom Hersteller angegebenen Zusatzgeräte/Zubehörteile.
12. Verwenden Sie für das Gerät nur Gestelle, Ständer, Stative, Konsolen und Tische, die vom Hersteller empfohlen oder in Verbindung mit dem Gerät verkauft werden. Bei Verwendung eines Transportwagens bewegen Sie das Gerät nur mit äußerster Vorsicht, um Verletzungen durch Umkippen zu vermeiden.
13. Trennen Sie das Gerät bei Gewitter oder längerer Abwesenheit vom Stromnetz.
14. Überlassen Sie alle Wartungsarbeiten qualifiziertem Kundendienstpersonal. Wartungsarbeiten sind erforderlich, wenn das Gerät in irgendeiner Weise beschädigt wurde, wie zum Beispiel ein beschädigtes Netzkabel oder Stecker, verschüttete Flüssigkeiten oder Gegenstände, die in das Gerät gefallen sind, das Gerät Regen oder Feuchtigkeit ausgesetzt wurde, nicht normal funktioniert oder fallen gelassen wurde.
15. Dieses Produkt ist dazu bestimmt, mit einer zugelassenen Netzteil verwendet zu werden, das mit „Klasse 2“ oder „LPS“ oder „PS2“ gekennzeichnet ist und mit PoE, 0,4 A bemessen ist. (PNM-C12083RVD)
16. Dieses Produkt ist dazu bestimmt, mit einer zugelassenen Netzteil verwendet zu werden, das mit „Klasse 2“ oder „LPS“ oder „PS2“ gekennzeichnet ist und mit PoE, 0,37 A bemessen ist. (PNM-C7083RVD)
17. Dieses Produkt soll mit Isolationsstrom verwendet werden.
18. Wenn Sie bei der Installation des Gerätes zu viel Kraft verwenden, kann es zu Beschädigungen und Fehlfunktionen der Kamera kommen. Wenn Sie das Produkt mit Gewalt und nicht konformen Werkzeugen installieren, kann das Produkt beschädigt werden.
19. Stellen Sie das Produkt nicht an Orten auf, an denen chemische Stoffe oder Ölnebel vorhanden sind oder entstehen können. Da Speiseöle wie Sojaöl das Produkt beschädigen oder verwerfen können, darf das Produkt nicht in der Küche oder in der Nähe des Küchentisches installiert werden. Dies kann zu Schäden am Produkt führen.
20. Achten Sie beim Einbau des Produkts darauf, dass die Oberfläche des Produkts nicht mit chemischer Substanz gefärbt wird. Einige chemische Lösungsmittel wie Reiniger oder Klebstoffe können schwere Schäden an der Oberfläche des Produkts verursachen.



21. Wenn Sie das Produkt in einer nicht empfohlene Weise installieren oder demontieren, können die Produktionsfunktionen / Leistung nicht garantiert werden. Installieren Sie das Produkt unter "Installation und Anschluss (Installation and connection)" in der Bedienungsanleitung.
22. Installation oder Verwendung des Produkts ins Wasser kann zu ernsthaften Schäden am Produkt führen.
23. Außerhalb des Abstands zum Gegenstand kann eine Bildschirmverzerrung auftreten.
24. Beim Codieren kann eine Echtzeit-Fps-Fluktuation von ± 1 Fps auftreten.
25. Auch wenn eine schnelle Temperaturänderung Frost in der Kuppel erzeugen könnte, gibt es kein Problem mit dem Video.
26. Dieses Gerät wurde mit einem STP-Kabel verifiziert. Die Verwendung einer geeigneten GND-Erdung und einem STP-Kabel wird empfohlen, um Ihr Produkt und Eigentum effektiv gegen Überspannung, Blitzschlag und Kommunikationsunterbrechung zu schützen.

WARNUNG

SETZEN SIE DIESES GERÄT NICHT REGEN ODER FEUCHTIGKEIT AUS, UM DIE GEFAHR EINES BRANDS ODER ELEKTROSCHOCKS ZU REDUZIEREN. STECKEN SIE KEINE METALLGEGENSTÄNDE DURCH DIE BELÜFTUNGSSCHLITZE ODER ANDERE ÖFFNUNGEN DER AUSRÜSTUNG.

Schützen Sie das Gerät vor Flüssigkeitsspritzern und Tropfen. Stellen Sie keine mit Flüssigkeiten gefüllten Behälter auf dem Gerät ab (z. B. Vasen).

Zur Vermeidung von Verletzungen muss das Gerät gemäß der Montageanleitung sicher an der Wand oder Decken befestigt werden.

VORSICHT

	VORSICHT GEFAHR EINES ELEKTROSCHOCKS NICHT ÖFFNEN	
VORSICHT : NICHT DIE RÜCKSEITIGE ABDECKUNG ÖFFNEN, ABDECKUNG (ODER RÜCKSEITE) NICHT ABNEHMEN. KEINE VOM BENUTZER ZU WARTENDE TEILE INNEN. WENDEN SIE SICH AN QUALIFIZIERTESKUNDENDIENSTPERSONAL.		

ERKLÄRUNG DER GRAPHISCHEN SYMBOLE



Das Blitzsymbol im gleichseitigen Dreieck warnt den Benutzer davor, dass im Inneren des Produkts nicht isolierte, „gefährliche Spannungen“ anliegen. Dies kann zu einem elektrischen Schlag führen und stellt eine ernsthafte Verletzungsgefahr dar.



Das Ausrufezeichen im gleichseitigen Dreieck soll Benutzer darauf hinweisen, dass die zum Lieferumfang des Produkts gehörende Dokumentation wichtige Bedienungs- und Instandhaltungsanweisungen (Reparaturanweisungen) enthält.

Klasse I nbauart

Ein Gerät der KLASSE I sollte nur an einen NETZ-Anschluss mit Schutzerdung angeschlossen werden.

Akku

Akkus (Akkusatz oder eingelegerter Akku) dürfen keiner extremen Hitze, z. B. Sonneneinstrahlung, Feuer oder Ähnlichem, ausgesetzt werden.

Die Batterie kann nicht ersetzt werden.

Trennung des Geräts

Trennen Sie den Hauptstecker vom Gerät, wenn dieser beschädigt ist. Und wenden Sie sich bitte für die Reparatur an einen Fachmann in Ihrer Nähe.

Außerhalb der USA könnte ein HAR-Code verwendet werden. Eine Fachwerkstatt wird mit Zubehör einer Fachwerkstatt beauftragt.

ACHTUNG

Wird die Batterie nicht mit der richtigen Batterie ausgetauscht, besteht Explosionsgefahr. Entsorgen Sie gebrauchte Batterien vorschriftsgemäß.

Diese Hinweise zur Wartung und Reparatur gelten nur für qualifiziertes Kundendienstpersonal. Um die Gefahr von Stromschlägen zu verringern, führen Sie nur die Reparaturen aus, die in der Bedienungsanleitung enthalten sind. Überlassen Sie alle weiterführenden Reparaturarbeiten qualifiziertem Personal.

Bitte verwenden Sie die Eingangsleistung für nur eine Kamera und schließen Sie keine zusätzlichen Geräte an.

Der Micro USB-Ausgang des Produkts wurde zur einfacheren Installation bereitgestellt und dient keinen Überwachungszwecken.

Wenn eine neue Produkt-Box geöffnet wird (oder bei der ersten Verwendung des Produkts), kann sich Feuchtigkeit am Glas der Kamera bilden. Die gebildete Feuchtigkeit verschwindet normalerweise innerhalb einiger Stunden nach dem Einschalten.

Das Gore-Ventil nicht willkürlich lösen oder anziehen.

Der ITE darf nur mit PoE+Netzwerken und ohne Routing zur äußeren Anlage verbunden werden.

Lesen Sie die folgenden empfohlenen Sicherheitsmaßnahmen sorgfältig durch.

- Stellen sie das Gerät nicht auf eine unebene Fläche.
- Setzen Sie das Gerät keiner direkten Sonneneinstrahlung aus, stellen Sie es nicht in der Nähe von Heizgeräten oder in sehr kalten Bereichen auf.
- Das Gerät nicht in der Nähe von leitendem Material aufstellen.
- Versuchen Sie auf keinen Fall, selbst Reparaturarbeiten auszuführen.
- Stellen Sie kein Glas Wasser auf das Produkt.
- Stellen Sie das Gerät nicht in der Nähe einer magnetischen Quelle auf.
- Blockieren Sie nicht die Belüftungsöffnungen.
- Legen Sie keine schweren Gegenstände auf das Produkt.
- Bitte nutzen Sie beim Installieren/Entfernen der Kamera Schutzhandschuhe. Die hohe Temperatur der Produktoberfläche könnte zu Verbrennungen führen.

Das Benutzerhandbuch ist ein Anleitungsbuch zur Art der Verwendung von Produkten.

Die Verwendungshinweise im Handbuch bedeuten folgendes.

- Referenz : Im Falle einer weiterleitenden Information als Hilfe bei der Produktverwendung
 - Hinweis : Wenn die Möglichkeit besteht, dass Güter oder Menschen durch das Nichtbefolgen der Anleitung zu Schaden kommen
- ※ Bitte lesen Sie das vorliegende Benutzerhandbuch zur eigenen Sicherheit vor der Verwendung von Gütern sorgfältig durch, und heben Sie es an einem sicheren Ort auf.

Wir garantieren nicht für die Qualität von Produkten von Drittanbietern (z.B. Objektive, Zubehör), die Sie separat kaufen.

In bestimmten Installationsumgebungen kann es zu Störungen der Funkkommunikation kommen. Wenn eine Störung von elektromagnetischen Wellen zwischen dem Produkt und einem Funkkommunikationsgerät auftritt, wird empfohlen, einen gewissen Abstand zwischen den beiden einzuhalten oder die Richtung der Empfangsantenne zu ändern.

ÜBERSICHT	3	Wichtige Sicherheitshinweise
3	6	Empfohlene PC-Spezifikationen
	6	Empfohlene Technische Daten Für MICRO SD/SDHC/SDXC Karte
	6	Empfohlene NAS-Spezifikationen
	7	Lieferumfang
	7	Netzwerk I/O-Box – Separat verkaufte Produkt
	7	Optionales Zubehör für die Installation
	8	Auf einen Blick

INSTALLATION & VERBINDUNG	10	Installation
10	18	Anschluss an Andere Geräte

NETZWERKVERBINDUNG UND KONFIGURATION	21	Direktes Verbinden der Kamera an das LAN
21	21	Verbinden der Kamera Direkt mit Einem DHCP Basierten DSL/Kabelmodem
	22	Verwenden des Device Manager
	22	Automatische Suche der Kamera
	22	Konfigurieren der IP-Adresse
	23	Manuelles Registrierung der Kamera
	23	Automatische Konfiguration der IP
	24	Portbereichweiterleitung Konfigurieren (Port Mapping)
	25	Von Einem Gemeinsamen Lokalen PC Eine Verbindung zu der Kamera Herstellen
	25	Von Einem Entfernten PC eine Verbindung zu der Kamera über das Internet Herstellen

WEB VIEWER	26	Verbindung mit der Kamera
26	27	Passworteinstellung
	27	Anmelden
	27	Einrichtung von Camera Web Viewer

ANHANG	28	Fehlersuche
28		

EMPFOHLENE PC-SPEZIFIKATIONEN

- CPU : Intel(R) Core(TM) i7 3.4 GHz oder höher
- RAM : 8G oder höher
- Empfohlener Browser: Chrome
- Unterstützte Browser: Chrome, Safari, Firefox, MS Edge(chromium based)
- Unterstützte Betriebssystem : Windows, Mac, Linux, Android, iOS, Chrome
- Verifikationsumgebung
 - Windows 10: Google Chrome Version 80 oder höher, Firefox Version 72 oder höher, MS Edge Version 83 oder höher
 - Mac 10.13/14: Safari Version 11.0.1 oder höher

※ Die Video-Wiedergabeleistung des Web Viewer hängt von der Leistung der CPU und GPU des Benutzers ab.

EMPFOHLENE TECHNISCHE DATEN FÜR MICRO SD/SDHC/SDXC KARTE

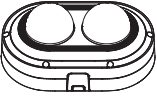
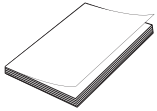
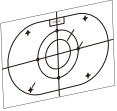



- Empfohlene Kapazität: 16GB bis 512GB (Typ MLC oder 3D TLC erforderlich)
- Empfohlene Hersteller: SanDisk, Transcend, Samsung
- Produkttyp: Hohe Ausdauer, Pro-Ausdauer
- Die Kompatibilität variiert je nach Kartenhersteller und -typ.
- Es wird empfohlen, eine Speicherkarte von 16 GB oder mehr zu verwenden, die mit der UHS-3-Klasse (MLC-Typ) Spezifikation konform ist.

EMPFOHLENE NAS-SPEZIFIKATIONEN

- Empfohlene Kapazität : 200GB oder mehr wird empfohlen.
- Bei dieser Kamera raten wir zu NAS mit den folgenden Spezifikationen.
Empfohlene Produkte : QNAP NAS, Synology NAS

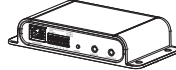
LIEFERUMFANG

Überprüfen Sie bitte, ob in der Produktverpackung die Kamera und alle Zubehörteile enthalten sind.
(Da in jedem Vertriebsland die Zubehörteile nicht die gleichen sind.)

Produktdesign	Bezeichnung	Menge	Beschreibung
	Kamera	1	
	Kurzanleitung (Optional)	1	
	Schablone	1	Installationsanleitung des Produkts
	Kabeldurchführung	2	Extra Kabeldurchführung für die Installation des Netzwerkkabels.
	Kappen-Installierer	1	Zum Anschluss des RJ45-Kabels verwendet
	Torx-L-Schlüssel	1	Zur Montage/Demontage der Abdeckklappe und des Kameragehäuses

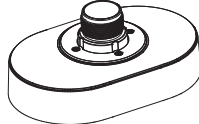

 Die Form des Kameraobjektivs kann je nach Modellname unterschiedlich sein.

NETZWERK I/O-BOX – SEPARAT VERKAUFTES PRODUKT

Produktdesign	Bezeichnung	Beschreibung	Modellname
	NETZWERK I/O-BOX	Externes Anschlussgerät für Alarm- und Audio-I/ Os der Kamera	SPM-4210

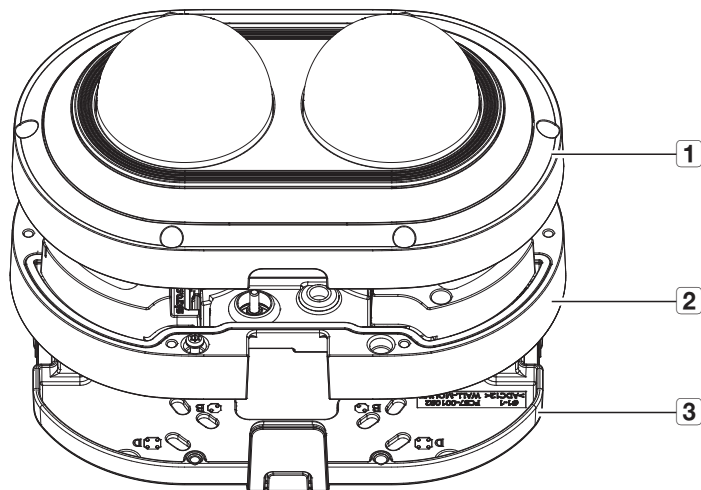
OPTIONALES ZUBEHÖR FÜR DIE INSTALLATION

Sie können optional verfügbares Zubehör kaufen.

Hängebefestigung	Wetterkappe
SBP-215HMW	SBV-215WCW
	
<p>* Diese Befestigung kann verwendet werden, nachdem sie an die Hängebefestigung angebracht wird</p> <ul style="list-style-type: none"> SBP-300LMW (Brüstungsbefestigung) SBP-300CMW (Deckenbefestigung) SBP-300MMW (Wandbefestigung) SBP-300MMW1 (Wandbefestigung) SBP-300PMW1 (Stangenbefestigung) SBP-300KMW1 (Eckenbefestigung) SBP-300NBW (Installationsgehäuse) SBP-300BW (Wandhalterung-Unterteil) 	

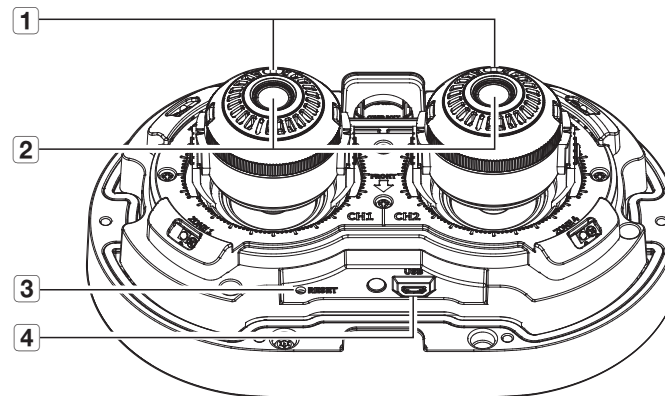
AUF EINEN BLICK

Aufbau



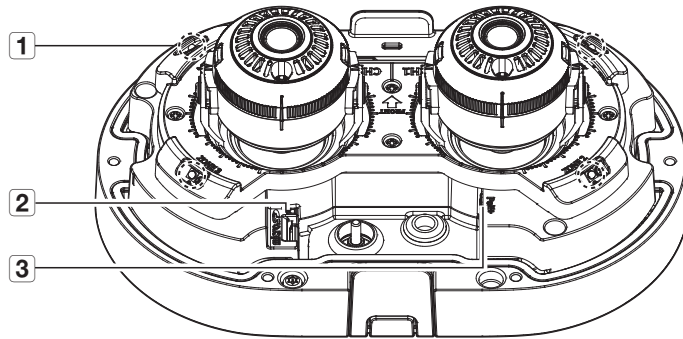
Bezeichnung	Beschreibung
1 Abdeckklappe	Gehäuseabdeckung zum Schutz des Objektivs und der Haupteinheit.
2 Kameragehäuse	Gehäuseteil, bei dem das Kameraobjektiv und die Anschlussklemmen beinhaltet sind.
3 Montageplatte	Platte, welche die Kamera bei einer Befestigung an der Decke oder an einer separat gelieferten Befestigung fixiert.

Komponenten (Vorderseite)



Bezeichnung	Beschreibung
1 Beleuchtungssensor	Erkennt das einfallende Licht, und steuert die Infrarot-LED.
2 Objektiv	Kameraobjektive zeigen in verschiedene Richtungen.
3 Reset-Taste	Diese Taste setzt alle Kameraeinstellungen auf die Werkseinstellungen zurück. Drücken und 5 Sekunden gedrückt halten, um das System neu zu starten. ■ Wenn Sie die Kamera zurücksetzen, werden die Netzwerkeinstellungen so eingestellt, dass DHCP aktiviert sein kann. Wenn im Netzwerk kein DHCP-Server vorhanden ist, muss das Programm Device Manager ausgeführt werden, um die grundlegenden Netzwerkeinstellungen, wie IP-Adresse, Subnetzmaske, Gateway, etc. zu ändern, bevor es möglich ist, sich mit dem Netzwerk zu verbinden.
4 MICRO USB Port	Port für den Anschluss von WiFi-Dongles. Sie können das Installationsvideo über die auf dem Smartphone installierten Anwendungen überprüfen. "WiFi-Verbindung" Siehe auf Seite 19. ■ WiFi Dongle und OTG-Adapter werden separat verkauft.

Komponenten (Rückseite)



Bezeichnung	Beschreibung
1 IR LED	Diese infrarot LEDs werden über den Beleuchtungssensor gesteuert.
2 Micro SD-Karten-Einschub	Fach für die Micro SD-karte.
3 PoE+ Anschlussklemme	Dieser Port verbindet Spannungsversorgung und Netzwerk über PoE+-Injektor.

INSTALLATION

- ! ■ Diese Kamera ist wasserdicht und entspricht den IP66-Spezifikationen, allerdings trifft das nicht auf die an das äußere Kabel angeschlossene Buchse zu. Es wird eine Produktinstallation unter der Traufenkante empfohlen, damit eine äußerliche Freilegung des Kabels unterbunden wird.

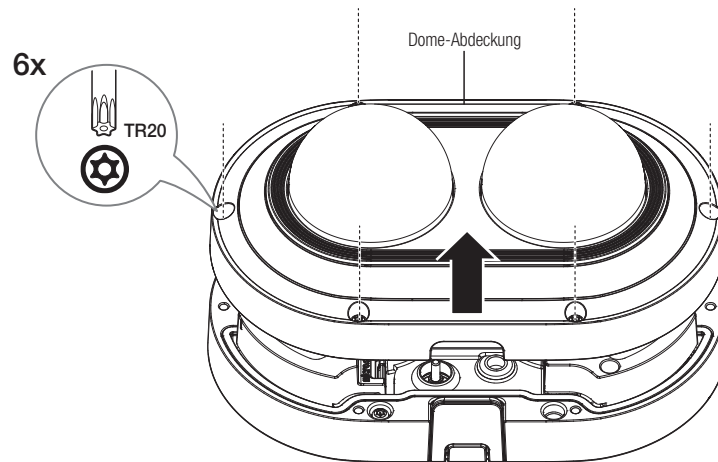
Bevor Sie mit der Installation beginnen

Bitte lesen Sie die folgenden Anweisungen, bevor Sie die Kamera installieren:

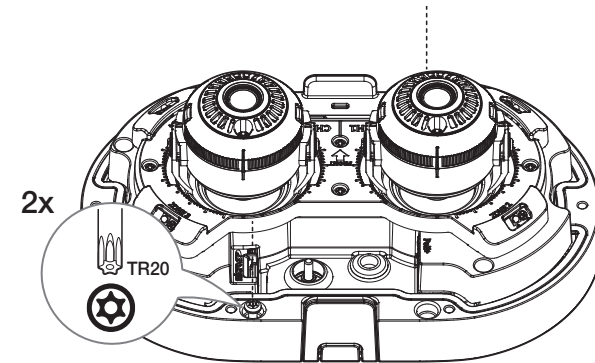
- Sie muss an einer Stelle (Decke oder Wand) installiert werden, die fünf (5) Mal das Gewicht der Kamera zusammen mit der Halterung tragen kann.
- Verklemmte Kabel oder ein abgelöster Kabelschutz können zu Schäden an dem Produkt und Brandgefahr führen.
- Halten Sie aus Sicherheitsgründen andere Personen von dem Ort der Kamerainstallation fern. Achten Sie darauf, dass sich in der Nähe der Kamerainstallation keine Gegenstände des Personals befinden.
- Falls das Produkt mit großem Kraftaufwand installiert wird, kann die Kamera aufgrund von Fehlfunktionen beschädigt werden. Das Erzwingen der Montage mit nicht-konformen Werkzeugen kann das Produkt beschädigen.

Demontage

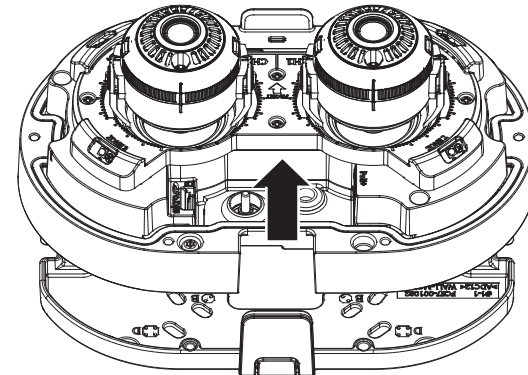
1. Entfernen Sie die Abdeckklappe, indem Sie den Befestigungsbolzen der Abdeckklappe gegen den Uhrzeigersinn drehen.
 - Beachten Sie, dass die Schrauben nicht völlig gelöst werden müssen.



2. Lösen Sie die Befestigungsschraube am Kameragehäuse.
 - Die Schrauben müssen nicht komplett entfernt werden.

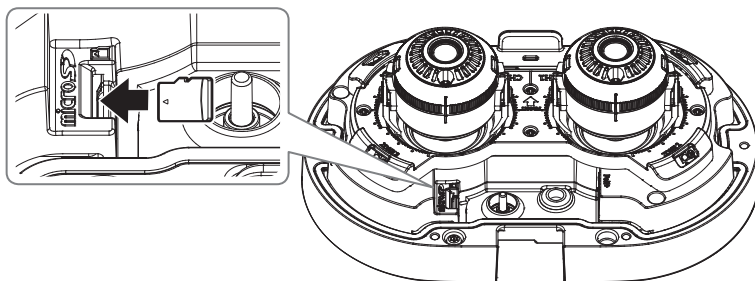


3. Lösen Sie das Kameragehäuse von der Montageplatte.



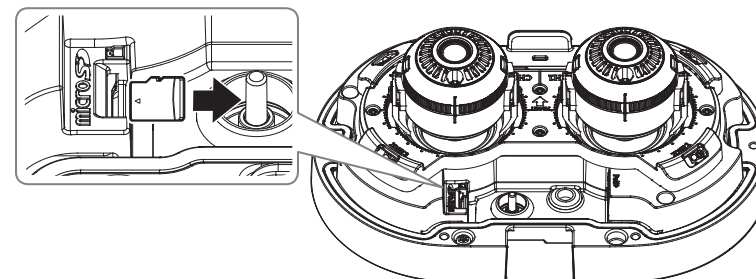
Einlegen einer Micro SD-Karte

1. Entfernen Sie die Kuppelabdeckung der Kamera.
2. Eine Micro-SD-Karte in Pfeilrichtung einlegen, siehe Abbildung.



Herausnehmen einer Micro SD-Karte

Drücken Sie leicht am ungeschützten Ende der Karte, wie im Schaubild zu sehen, um die Karte aus dem Steckplatz auszuwerfen.



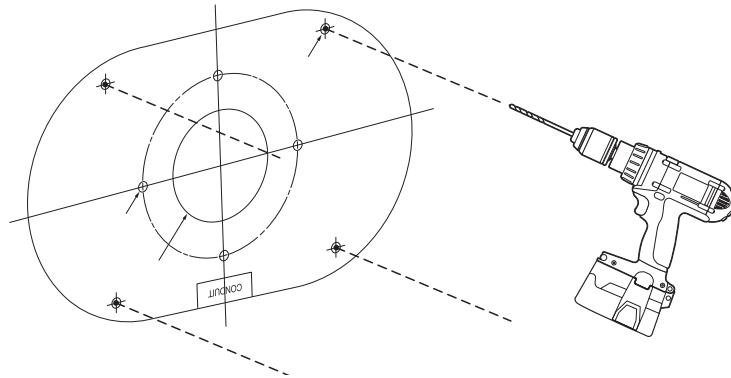
- ! ■ Vor dem Einbau der Kamera sollte die Micro SD-Karte eingesetzt werden während Stromquelle und Gehäuse getrennt sind.
- Nicht mit Gewalt in falscher Richtung einsetzen. Dies kann Ihre Micro SD-Karte und Ihr Produkt beschädigen.
- Bei Regen oder hoher Luftfeuchtigkeit empfiehlt es sich nicht, die Micro-SD-Karte einzulegen oder zu entfernen.
- Der Ausbau des Produktdeckels sollte innerhalb von 5 Minuten abgeschlossen sein, sonst besteht die Gefahr der Innenkondensation von Tau.
- Stellen Sie den Produktkörper bei der Installation/Entfernung der Micro-SD-Karte auf einen flachen Untergrund, um den Verlust oder das Herunterfallen von Teilen zu vermeiden.

- ! ■ Bevor Sie die Micro SD-Karte im <Setup (⚙️)><Ereignis><Speicherkapazität> entfernen, müssen Sie das Gerät auf <Aus> stellen und die [Anwenden]-Taste drücken und die Kamera deaktivieren.
- Wenn Sie die Kamera ausschalten oder die Micro SD-Karte mit Produktdaten entfernen, gehen Daten möglicherweise verloren oder werden beschädigt.

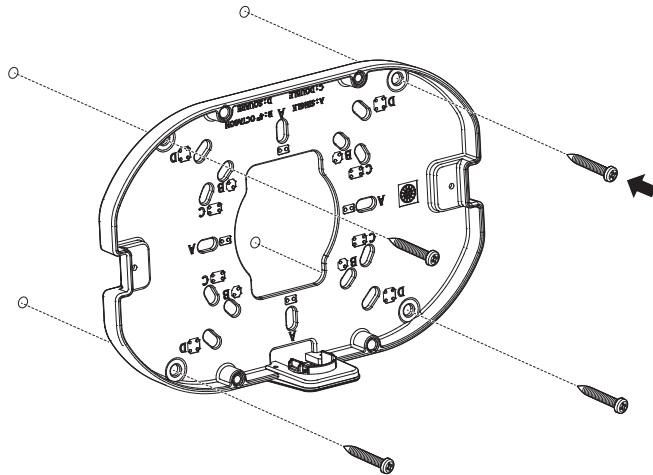
Montage (Befestigungsplatte)

[Direkte Montage an der Wand/Decke]

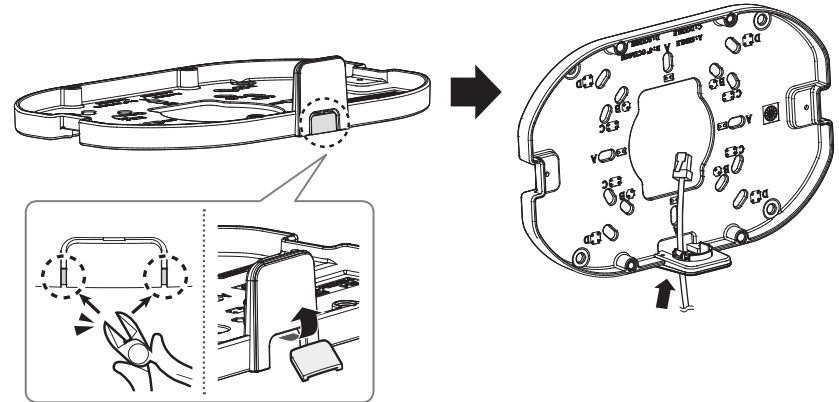
1-1. Die Montageschablone an der gewünschten Fläche anbringen und die Bohrungen für Schrauben und Kabel bohren.



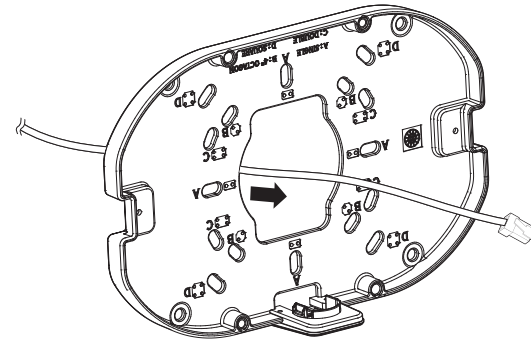
1-2. Die Befestigungsplatte mit den entsprechenden Schrauben befestigen.



☑ ■ Wenn Sie das Kabel durch die Seite anschließen, entfernen Sie vorher die Abdeckung der Kabeldurchführung.

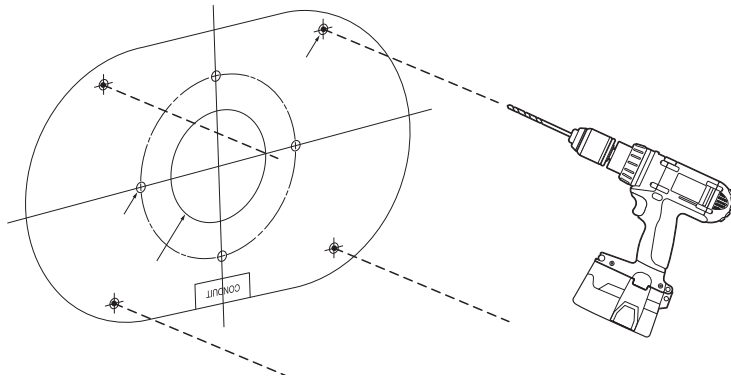


1-3. Das Netzwerkkabel durch die Bohrung in der Befestigungsplatte herausziehen.

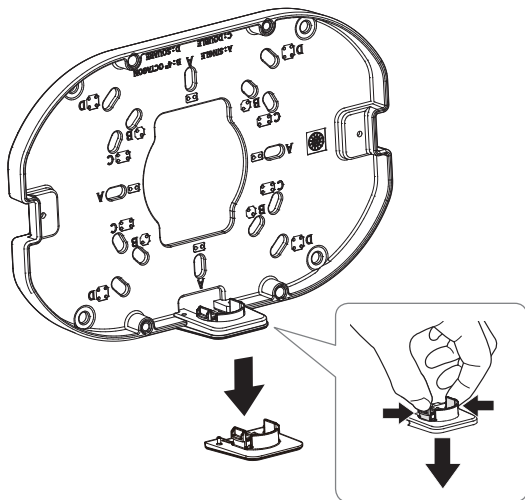


[Montage mit Rohr]

2-1. Die Montageschablone anbringen und die Bohrungen für Schrauben und Kabel bohren.

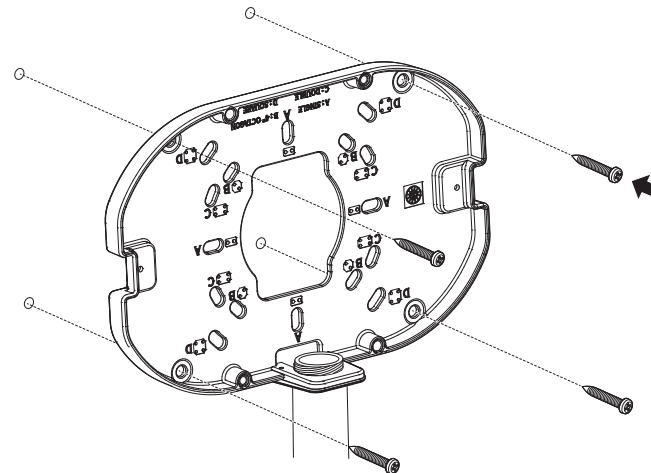


2-2. Die Rohrabdeckung von der Befestigungsplatte trennen, indem deren Seiten gedrückt werden.

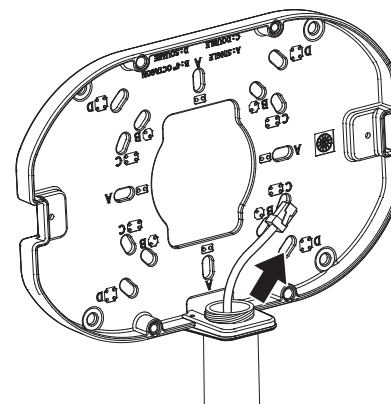


2-3. Das Rohr auf der Befestigungsplatte positionieren.

2-4. Die Befestigungsplatte mit den entsprechenden Schrauben befestigen.



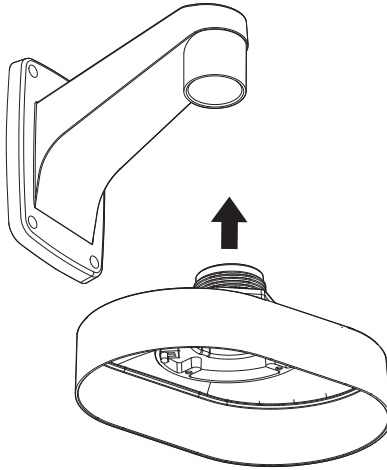
2-5. Das Netzkabel durch das Rohr herausziehen.



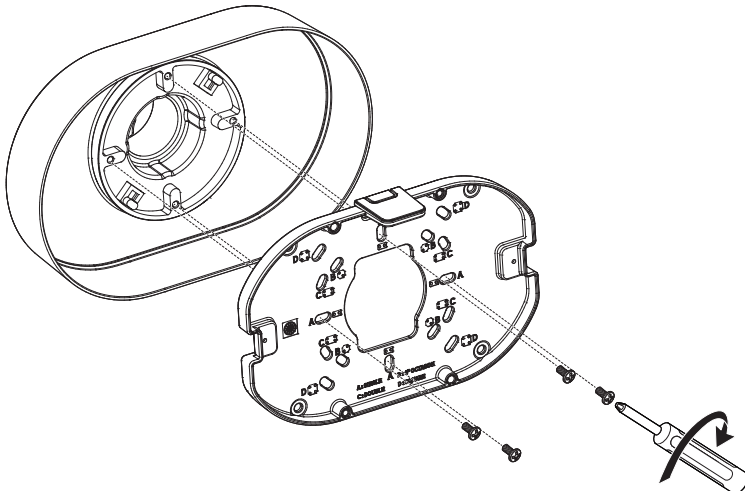
[Montage mit Befestigung]

Die Kamera kann mit der produktspezifischen Befestigung (Hängebefestigung) auch an anderen Befestigungen montiert werden.

- 3-1. Befestigen Sie die Hängebefestigung an der Wandbefestigung.
 - Sowohl Hängebefestigung als auch Wandbefestigung sind separat erhältlich.

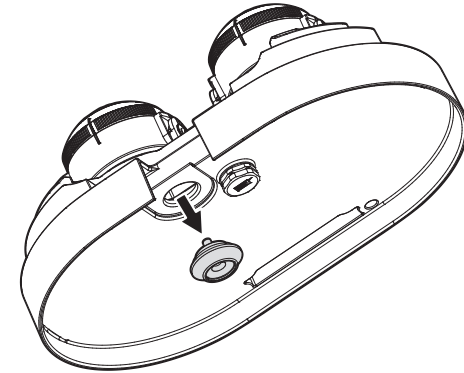


- 3-2. Befestigen Sie die Montageplatte mit den passenden Schrauben an der Hängebefestigung.



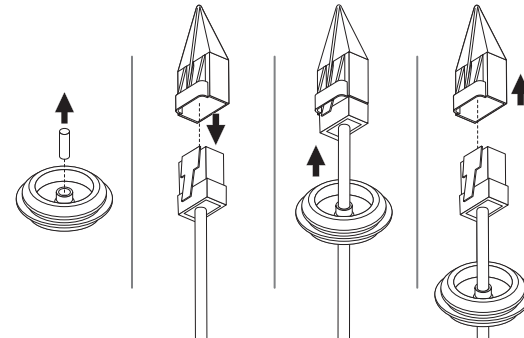
Einbau (Kameragehäuse und Kuppelabdeckung)

1. Die Kabeldurchführung aus dem Kameragehäuse herausziehen.

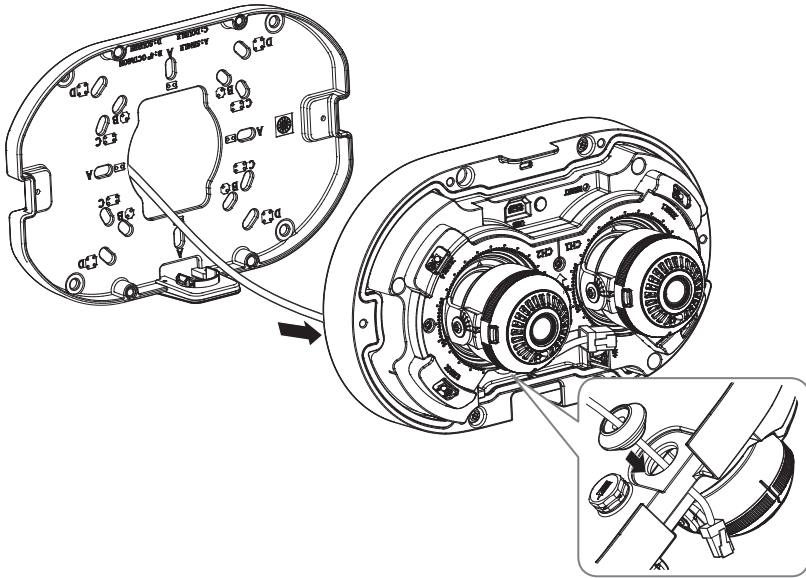


[Montage des Netzkabels] (IP66)

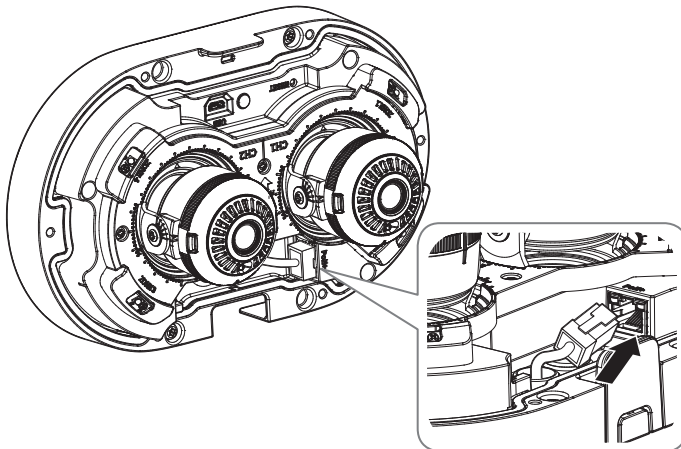
- 2-1. Das Spritzteil der mitgelieferten einfachen Kabeleinführung abziehen.
- 2-2. Den Kappen-Installierer verwenden, um das Netzkabel durch die Kabeldurchführung zu führen.



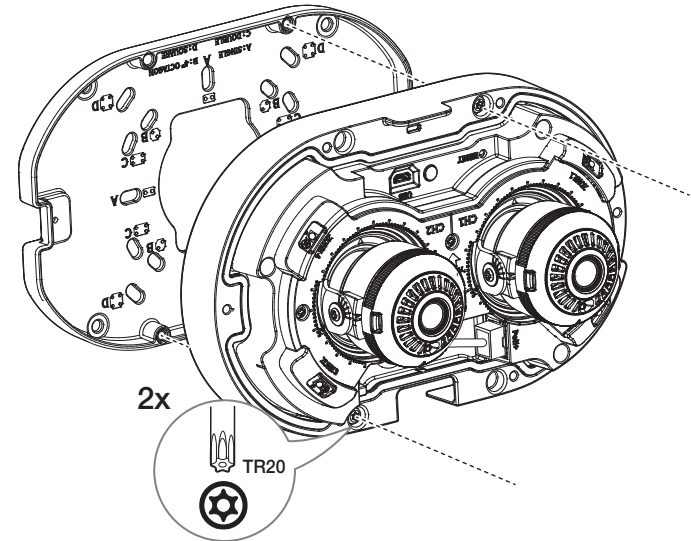
2-3. Die Kabeldurchführung am Kameragehäuse anbringen.



2-4. Schließen Sie das Netzwerkkabel am PoE+-Port des Kameragehäuses an.

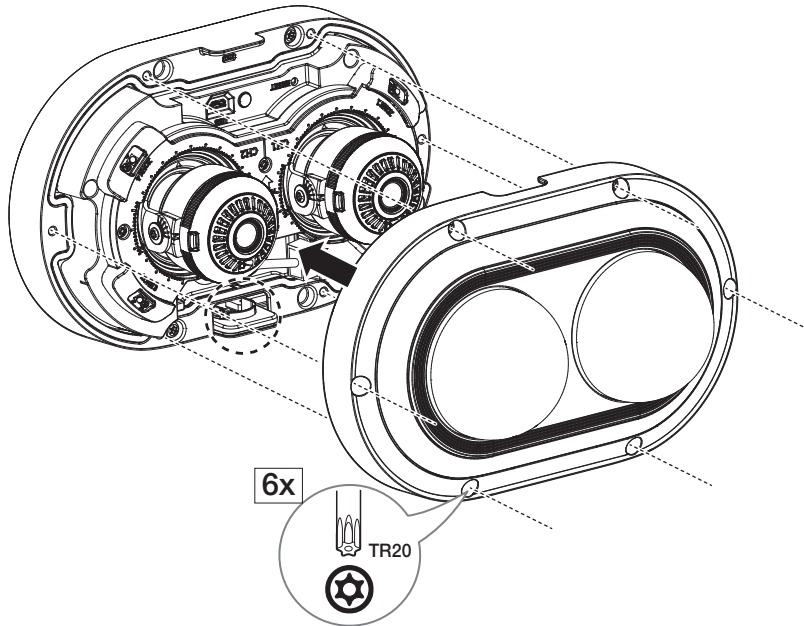


3. Mit den Befestigungsschrauben am Kameragehäuse das Kameragehäuse an der Befestigungsplatte befestigen.



4. Stellen Sie das Objektiv auf die gewünschte Richtung ein, indem Sie sich auf „**Einstellen der Überwachungsrichtung der Kamera**“ beziehen.
■ Falls Sie das Objektiv kippen, müssen Sie das Objektiv anpassen, da dies sonst den Bildschirm blockieren kann.

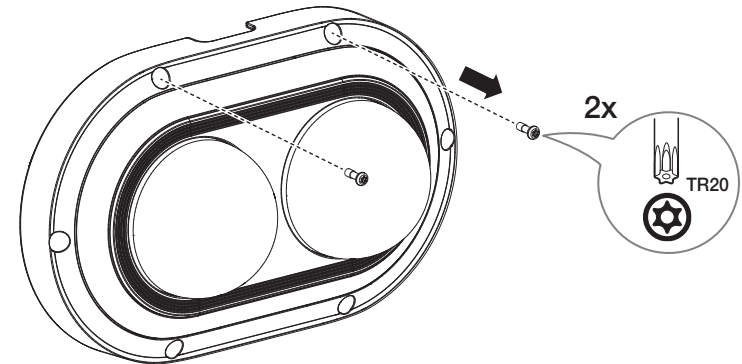
5. Montieren Sie die Kuppelabdeckung.
 - Beim Montieren der Kuppelabdeckung das Rohrabdeckungsteil ausrichten, um es zu montieren.
 - Sicherstellen, dass die Befestigungsschrauben fest angezogen sind, so dass kein Problem mit Wasser auftritt.



[Verwendung der Wetterabdeckung]

Sie können es nach Erwerb eines separat erhältlichen Wetterkappe erwerben und installieren.

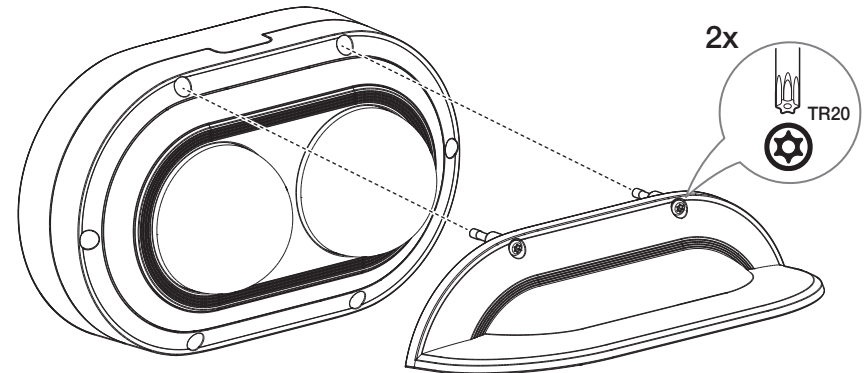
1. Die Schrauben von der Kuppelabdeckung entfernen.



2. Die Kuppelabdeckung montieren.

3. Die Wetterabdeckung an der Kuppelabdeckung anbringen und die Schrauben anziehen.

! ▪ Sicherstellen, dass die Befestigungsschrauben fest angezogen sind, so dass kein Problem mit Wasser auftritt.



Einbau im Außenbereich

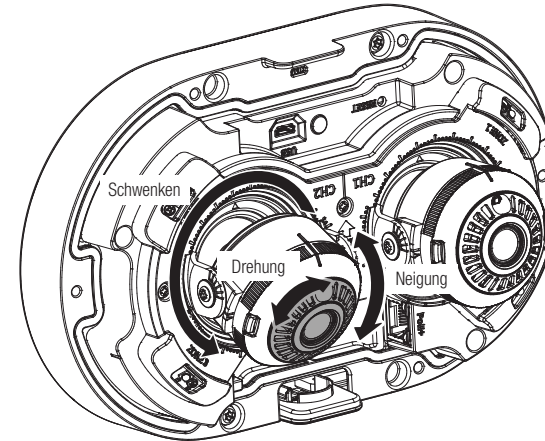
Wird die Installation außerhalb des Gebäudes vorgenommen, ist sie mit einem Butylisolierband (im Handel erhältlich) wasserundurchlässig zu machen, damit das Wasser nicht vom an die Außenseite angeschlossenen Kabelspalt auslaufen kann.

1. Das Netzkabel anschließen.
2. Die schwarze Kabelummantelung (Bereich A) und den Kabelanschlussbereich mit dem wasserundurchlässigen (Butylisolier-) Band so umwickeln, dass mehr als die Hälfte des Butylisolierbandes überlappt wird.



- ! Sollte die Kabelummantelung nicht richtig wasserundurchlässig sein, kann das zu einer unmittelbaren Undichtigkeit führen. Stellen Sie sicher, dass das Kabel dicht mit einem Klebeband geschützt ist.
- Das wasserdichte Butylklebeband besteht aus Butylkautschuk und kann auf das Doppelte seiner normalen Länge ausgedehnt werden.

Überwachungsrichtung der Kamera einstellen



■ Anpassen der Überwachungsrichtung

Sie können die Richtung der Kamera nur einstellen, wenn die Kamera an der Decke befestigt ist. Ein horizontales Drehen der Kamera nach links und rechts wird Schwenken genannt, ein vertikales Drehen nennt sich Neigen, und ein Drehen der Linse entlang ihrer eigenen Achse nennt sich Rollen.

- Der Schwenkwinkel beträgt $0^\circ - 355^\circ$.
- Der Neigungswinkel beträgt $0^\circ - 78^\circ$.
- Der Drehwinkel beträgt $0^\circ - 180^\circ$.

- !
 - Das Bild kann, je nach Winkel, von der Kameratasche abgedeckt werden.
 - Schwenken Sie nicht über den angegebenen Drehwinkel hinaus. Dies kann das Kabel beschädigen, was zu einer Fehlfunktion des Produkts führen kann.

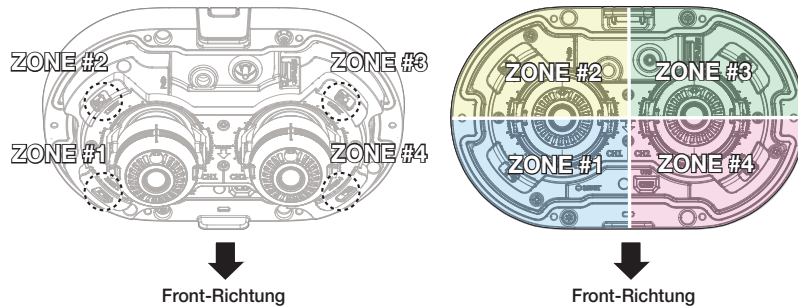
■ Anpassungsmethode

1. Nach der Installation der Kamera stellen Sie den Schwenkwinkel so ein, dass die Überwachungsrichtung berücksichtigt wird.
2. Stellen Sie danach den Neigungswinkel so ein, dass die Kamera die Überwachungsrichtung blickt.
3. Den horizontalen Winkel so einstellen, dass das Video beim Drehen nicht umgedreht wird.

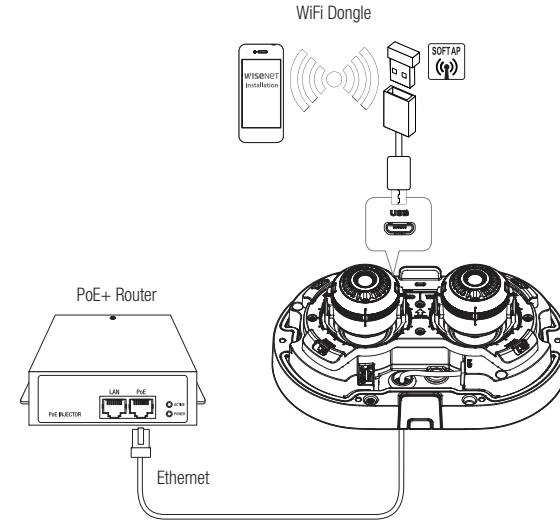
Vorkehrungen bei der Montage bei der Verwendung des IR-Modus

- <Auto1>: Optimiert für gleichmäßig strahlendes IR-Licht wenn die Kamera allgemein an der Wand montiert wird.
- <Auto2>: Optimiert für gleichmäßig strahlendes IR-Licht wenn die Kamera allgemein an der Decke montiert wird.
- <Manuell>: Sie können einen passenden IR-LED-Bereich auf Grundlage der Ausrichtung der Kamera festlegen.
- Sicherstellen, dass die vorn eingestellte Standardrichtung bei der Installation korrekt ist.
- Auch nach der kompletten Montage der Kamera kann bei Bedarf die Videodrehung angepasst werden.

[Beispiel für die Montage der Deckenbefestigung]



ANSCHLUSS AN ANDERE GERÄTE



- ! Der Micro USB-Ausgang des Produkts wurde zur einfacheren Installation bereitgestellt und dient keinen Überwachungszwecken.

Ethernet-Verbindung

Verbinden Sie das Ethernetkabel mit dem lokalen Netzwerk oder dem Internet.

Antrieb und Netzwerkbetrieb

Das PoE+-Gerät mit dem PoE+-Port der Kamera verbinden.

- ! Verbinden und verwenden Sie einen PoE+-fähigen Router.
- ! Verwenden Sie ein PoE+-Gerät, das der Norm IEEE 802.3at entspricht.

WiFi-Verbindung

Kameraeinstellung

1. Schließen Sie den OTG-Adapter (5 Stifte) und den WiFi Dongle an den Mikro-USB-Anschluss an.

Smartphone-Einrichtung

1. Installieren Sie die Wisenet Installation Anwendung.
2. Wählen Sie die SSID-Kamera nach dem Einschalten des WiFi.
3. Führen Sie die Wisenet Installationsanwendung aus.
4. Wenn Sie sich bei der Kamera anmelden, wird das Video verbunden.
 - Das Video wird abgespielt, ohne bei der ersten Verbindung angemeldet zu sein.
5. Der Kamerawinkel kann während Sie das Video über das Smartphone betrachten angepasst werden,

Empfohlener Dongle-Hersteller

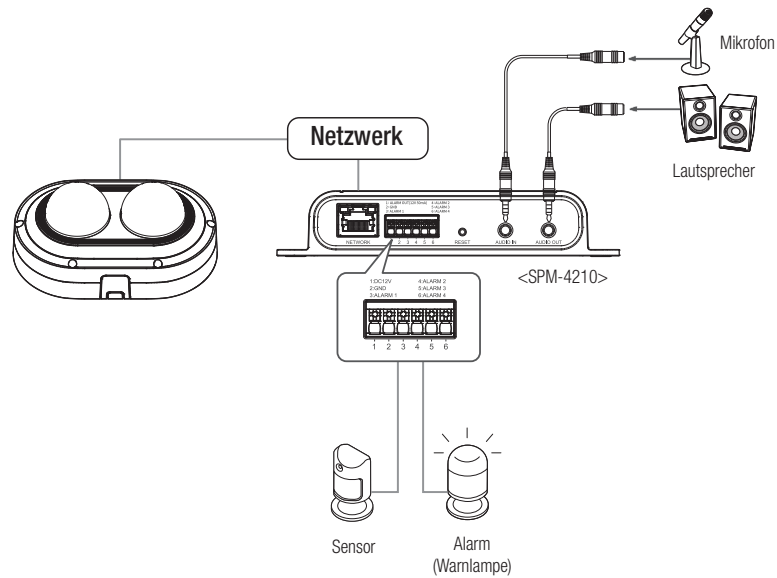
Hersteller	Modell
NETIS	WF2123 n300
EDIMAX	EW-7811Un V2 (Neue Ver.)
IP Time	N100mini
IP Time	N105L
TP-LINK	TL-WN823N V1
TP-LINK	TL-WN725N
TP-LINK	T2U Nano
ASUS	USB-N13
ASUS	USB-N10 NANO
NETGEAR	WNA3100M
IODATA	WN-G150UMW
IODATA	WN-S150UM
TOTOLINK	N300UM

Netzwerkkabel-Spezifikation

Artikel	Inhalte	Anmerkung
Stecker	RJ45 (10/100/1000BASE-T)	
Ethernet	10/100/1000BASE-T	
Kabel	Kategorie 6	
Max. Entfernung	100m	Gleichstromwiderstand $\leq 0,125 \Omega/m$
PoE+ Support	IEEE 802.3at	

Anschluss von Audio- und Alarm-I/O

Audio und Alarm können über eine separat verkaufte Netzwerk-I/O-Box angeschlossen werden.



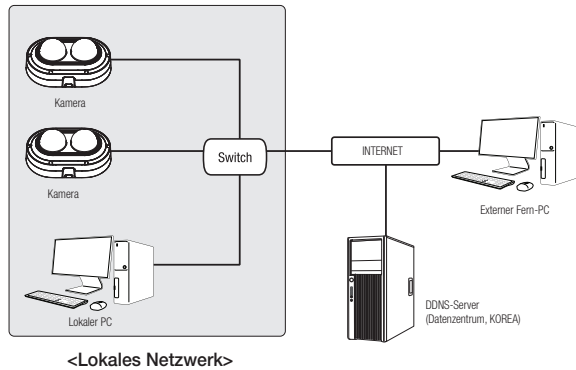
- Für weitere Informationen zur Netzwerk-I/O-Box siehe das Handbuch der Netzwerk-I/O-Box.
- Die Netzwerk-E/A-Box kann im Web Viewer der Kamera im Menü <Setup (⚙️)> → <Ereignis> → <I/O-Box> eingestellt werden.
- Nur eine Kamera pro Netzwerk-I/O-Box verbinden. Wenn mehr als eine Kamera verbunden ist, kann dies zu einer Fehlfunktion des Produkts führen.

Sie können die Netzwerkeinstellungen gemäß Ihrer Netzwerkkonfigurationen einrichten.

DIREKTES VERBINDEN DER KAMERA AN DAS LAN

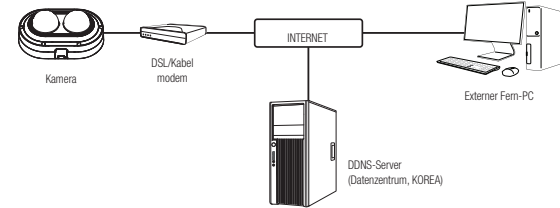
Anschluss an die Kamera von einem lokalen PC im LAN

1. Starten sie einen Internetbrowser am lokalen PC.
2. Geben sie die IP-adresse der kamera in die adressenleiste des browsers ein.



- Ein Fern-PC in einem externen Internetausgang des LAN Netzwerks kann eventuell die im Intranet installierte Kamera nicht ansteuern, wenn die Portweiterleitung nicht korrekt festgelegt oder eine Firewall eingestellt ist. Wenden Sie sich in dem Fall zur Lösung des Problems an Ihren Netzwerkadministrator.
- Standardmäßig, wird die IP-Adresse vom DHCP-Server automatisch zugeteilt. Wenn keinen DHCP-Server verfügbar ist, wird die IP-Adresse auf 192.168.1.100 gesetzt. Zum Ändern der IP-Adresse den Device Manager verwenden. Für weitere Einzelheiten zur Verwendung des Device Manager, siehe „Verwenden des Device Manager“. (Seite 22)

VERBINDEN DER KAMERA DIREKT MIT EINEM DHCP BASIERTEN DSL/ KABELMODEM



1. Den Benutzer-PC direkt mit der Netzwerkkamera verbinden.
2. Den Device Manager ausführen und die IP-Adresse der Kamera ändern, so dass Sie sich mit dem Webbrowser auf Ihrem Desktop mit dem Internet verbinden können.
3. Verwenden Sie den Webbrowser, um eine Verbindung mit dem Web Viewer herzustellen.
4. Gehen Sie weiter zur **[Setup]** Seite.
5. Gehen Sie weiter zum **[Netzwerk] – [DDNS]** und konfigurieren Sie die DDNS-Einstellungen.
6. Zu **[Basic] – [IP & Port]** navigieren und den IP-Typ auf **[DHCP]** einstellen.
7. Verbinden Sie die Kamera, die von Ihrem PC entfernt wurde, direkt mit dem Modem.
8. Starten Sie die Kamera erneut.

- Informationen für das Einrichten von DDNS finden Sie in der Online-Hilfe des WebViewer.
- Informationen für das Einrichten des IP-Formats finden Sie in der Online-Hilfe des WebViewer.

VERWENDEN DES DEVICE MANAGER

- Das Programm Device Manager kann heruntergeladen werden im Menü **<Support>** – **<Online Tool>** auf der Hanwha Vision Webseite (<https://www.HanwhaVision.com>).
- Weitere Anweisungen zum Device Manager finden sich im Menü **<Hilfe>** auf der Hauptseite.

AUTOMATISCHE SUCHE DER KAMERA

Wenn eine Kamera mit dem selben Netzwerk des PCs, auf dem der Device Manager installiert ist, verbunden ist, kann die Netzwerkkamera mit der Suchfunktion gefunden werden.

- Auf der Hauptseite des Device Manager auf **<Suchen>** klicken.
- Die Kamera in der Liste auswählen.
 - Die MAC-Adresse auf dem Aufkleber an der Kamera prüfen.

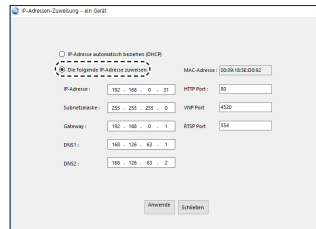
KONFIGURIEREN DER IP-ADRESSE

Wenn Sie die Netzwerkeinstellung der Kamera ändern möchten, muss das Symbol **<Login OK>** unter **<Status>** angezeigt werden. Zum Anmelden auf der Hauptseite auf **<Authentifizierung>** klicken.

Konfigurieren der statischen IP

IP-Adresse und Port-Informationen manuell eingeben und konfigurieren.

- In der Liste auf die Kamera klicken, von der die IP-Einstellungen geändert werden sollen.
- Auf der Hauptseite des Device Manager auf **<IP Assign (IP zuweisen)>** klicken.
- <Die folgende IP-Adresse zuweisen.>** auswählen.
 - Die IP-Informationen der Kamera werden wie zuvor eingestellt angezeigt.
- IP & Port in die entsprechenden Felder eingeben.



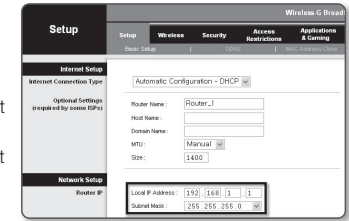
Wenn Sie keinen Breitband-Router verwenden

Den Administrator des Netzwerks nach den Werten für **<IP-Adresse>**, **<Subnetzmaske>** und **<Gateway>** fragen.

- HTTP Port : Zum Zugriff auf die Kamera über den Internetbrowser. Standardmäßig ist der Wert 80 eingestellt.
- RTSP Port: Ein Port, der das Echtzeit-Streaming steuert. Der Initialwert ist 554.

Bei Verwendung eines Breitband-Routers

- IP Address : Geben Sie eine Adresse ein, die sich im IP-Bereich des Breitband-Routers befindet.
bsp) 192.168.1.2~254, 192.168.0.2~254, 192.168.XXX.2~254
- Subnet Mask : Die **<Subnet Mask>** des Breitband-Routers ist ebenfalls die **<Subnet Mask>** der Kamera.
- Gateway : Die **<Local IP Address>** des Breitband-Routers ist das **<Gateway>** der Kamera.



- Die Netzwerkeinstellungen können sich je nach verbundenem Breitband-Router modell unterscheiden. Für mehr Informationen, lesen Sie im Benutzerhandbuch des Routers nach.
- Für weitere Informationen über die Portweiterleitung des Breitband Routers, bitte unter ***Portbereichweiterleitung Konfigurieren (Port Mapping)*** nachschlagen. (Seite 24)

Wenn mehrere Kameras mit dem Breitband-Router verbunden sind

Konfigurieren Sie die IP- und Port-Einstellungen für jede Kamera einzeln und in Übereinstimmung mit den anderen.

bsp)

	Kategorie	Kamera #1	Kamera #2
IP-Einstellungen	IP Address	192.168.1.100	192.168.1.101
	Subnet Mask	255.255.255.0	255.255.255.0
	Gateway	192.168.1.1	192.168.1.1
Port-Einstellungen	HTTP Port	8080	8081
	RTSP Port	554	555

- Wenn der Wert des **<HTTP port>** nicht 80 ist, müssen Sie die **<Port>**-Nummer in die Internetadresse eingeben, bevor Sie auf die Kamera zugreifen können.
bsp) `http://IP-Adresse: HTTP-Port`
`http://192.168.1.100:8080`

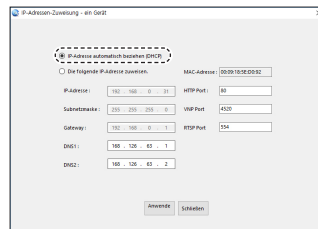
- Auf die Schaltfläche **[Anwenden]** klicken.
- Wenn die Erfolgsmeldung erscheint, auf **[OK]** klicken.

Konfigurieren der dynamischen IP

IP-Adresse vom DHCP-Server beziehen.

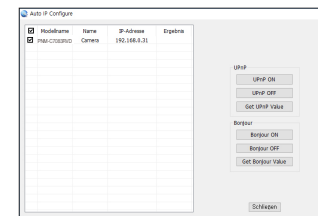
- Beispiel einer dynamischen IP-Umgebung
 - Wenn einem Breitband-Router, mit dem Kameras verbunden sind, eine IP-Adresse von einem DHCP-Server zugewiesen wird
 - Wenn die Kamera direkt mit einem xDSL- oder Kabelmodem mithilfe eines DHCP-Protokolls verbunden wird
 - Wenn die IP-Adressen von dem internen DHCP-Server über eine LAN-Verbindung zugewiesen werden

1. In der Liste auf die Kamera klicken, von der die IP-Einstellungen geändert werden sollen.
2. Auf der Hauptseite des Device Manager auf **<IP Assign (IP zuweisen)>** klicken.
3. **<IP-Adresse automatisch beziehen (DHCP)>** auswählen.
4. Auf die Schaltfläche **[Anwenden]** klicken.
5. Wenn die Erfolgsmeldung erscheint, auf **[OK]** klicken.



AUTOMATISCHE KONFIGURATION DER IP

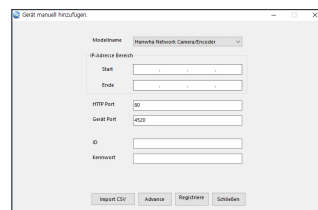
1. In der Liste auf die Kamera klicken, von der die IP automatisch konfiguriert werden soll.
2. Auf der Hauptseite des Device Manager auf **< + >** klicken.
 - Das Menü Equipment Setting erscheint.
3. Im Menü auf **<Auto IP Configure (Automatische IP-Konfiguration)>** klicken.
4. Auf die Schaltfläche **[Schließen]** klicken.



MANUELLES REGISTRIERUNG DER KAMERA

Wenn die Kamera mit der Suchfunktion nicht gefunden werden kann, kann die Kamera aus der Ferne registriert werden, indem die IP-Information manuell eingegeben werden, wenn die Kamera mit dem externen Netzwerk verbunden ist.

1. Auf **<Geräte hinzufügen>** – **<Gerät manuell hinzufügen>** auf der Hauptseite des Device Manager klicken.
2. Den Bereich der IP-Adresse, den Sie suchen, eingeben
3. Den **<Modellname>** der zu registrierenden Kamera auswählen und HTTP-Port, ID und Kennwort eingeben.
4. Auf die Schaltfläche **[Registrieren]** klicken.
5. Prüfen, ob die Kamera registriert ist.
 - Die MAC-Adresse auf dem Aufkleber an der Kamera prüfen.

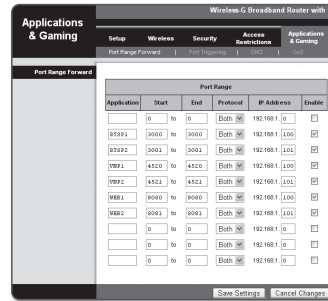


PORTBEREICHWEITERLEITUNG KONFIGURIEREN (PORT MAPPING)

Wenn Sie einen Breitband-Router mit verbundener Kamera installiert haben, müssen Sie die Weiterleitung des Portbereichs für den Breitband-Router einstellen, damit auch ein entfernter Computer auf die verbundene Kamera zugreifen kann.

Manuelle Portbereichweiterleitung

1. Wählen Sie aus dem Einstellungsmenü des Breitband-Routers **<Applications & Gaming>** - **<Port Range Forward>**. Für die Einstellung der Portbereichweiterleitung eines Breitband-Routers von einem anderen Anbieter lesen Sie die Bedienungsanleitung dieses Breitband-Routers.
2. Wählen Sie **<TCP>** und **<UDP Port>** für jede Kamera, die mit dem Breitband-Router verbunden ist. Jede Portnummer, die beim IP-Router eingestellt wird, sollte entsprechend der bei den **<Setup>** - **<Basic>** - **<IP & Port>** im Kamera-Web-Viewer festgelegten Portnummer übereinstimmen.
3. Wenn Sie fertig sind, klicken Sie auf **[Save Settings]**. Ihre Einstellungen werden gespeichert.

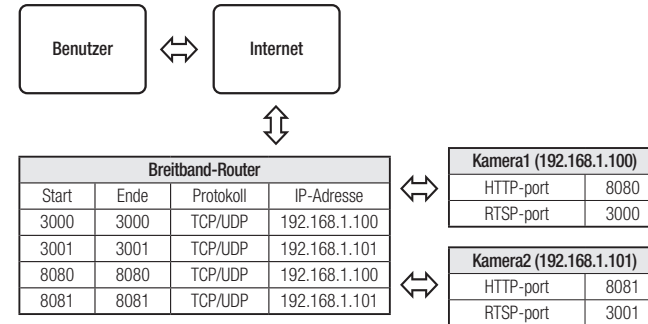


- Die Einstellung des Port-Forwarding wird am Beispiel der Einstellung eines CISCO IP-Routers gezeigt.
- Die Netzwerkeinstellungen können sich je nach Breitband-Routermodell unterscheiden. Für mehr Informationen, lesen Sie im Benutzerhandbuch des Routers nach.

Einstellen des Portweiterleitungsbereichs für mehrere Netzwerkkameras

- Sie können auf dem Breitband-Router-Gerät durch seine Webseitekonfiguration Portweiterleitung-Richtlinien setzen.
- Ein Benutzer kann jeden Port durch Verwendung des Kamera-Einstellungsbildschirms ändern.

Wenn Kamera 1 und Kamera 2 an einen Router angeschlossen sind :



- Die Port-Weiterleitung lässt sich ohne zusätzliche Router-Einstellung vornehmen, wenn der Router die UPnP (Universal Plug and Play) Funktion unterstützt. Nach dem Anschließen der Netzwerkkamera das Kontrollkästchen aus dem Menü **<Schnelle Verbindung>** in **<DDNS>** unter **"Einstellungen -> Netzwerk -> DDNS"** anticken.

VON EINEM GEMEINSAMEN LOKALEN PC EINE VERBINDUNG ZU DER KAMERA HERSTELLEN

1. Device Manager ausführen.
Es wird nach verbundenen Kameras gesucht und eine entsprechende Liste angezeigt.
 2. Doppelklicken Sie auf eine Kamera, um auf sie zuzugreifen.
Der Internetbrowser wird gestartet und stellt eine Verbindung zu der Kamera her.
- Sie können ebenfalls auf die Kamera zugreifen, indem Sie die IP-Adresse der gefundenen Kamera in der Adresszeile des Internetbrowsers eingeben.

VON EINEM ENTFERNTEN PC EINE VERBINDUNG ZU DER KAMERA ÜBER DAS INTERNET HERSTELLEN

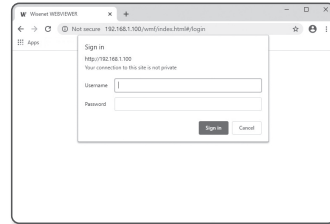
Auf einem entfernten Computer, der sich nicht im Netzwerk-Cluster des Breitband-Routers befindet, können Anwender auf Kameras im Netzwerk des Breitband-Routers durch die Verwendung der DDNS-URL der Kamera zugreifen.

1. Bevor Sie auf eine Kamera im Breitband-Routernetzwerk zugreifen können, sollten Sie die Portbereichweiterleitung für den Breitband-Router eingestellt haben.
 2. Starten Sie den Internetbrowser auf dem entfernten Computer und geben Sie die DDNS-URL der Kamera oder die IP-Adresse des Breitband-Routers in die Adresszeile ein.
bsp) <http://ddns.hanwha-security.com/ID>
- Um DDNS zu verwenden, melden Sie sich auf der DDNS-Homepage an (<http://ddns.hanwha-security.com>) und registrieren Sie das Produkt unter **[Mein DDNS]>[Produkt registrieren]**.

VERBINDUNG MIT DER KAMERA

Sie würden, normalerweise

1. Starten Sie den Internetbrowser.
2. Die IP-Adresse der Kamera in die Adresszeile eingeben.
 bsp) • IP Adresse (IPv4) : 192.168.1.100 →
 http://192.168.1.100
 - Der Anmeldedialog sollte erscheinen.
 - IP Adresse (IPv6) : 2001:230:abcd:ffff:0000:0000:ffff:1111
 → http://[2001:230:abcd:ffff:0000:0000:ffff:1111] - Der Anmeldedialog sollte erscheinen.



Falls die Nummer des HTTP-Ports nicht 80 ist

1. Starten Sie den Internetbrowser.
2. Geben Sie in die Adressleiste des Browsers die IP-Adresse und die HTTP-Portnummer ein.
 bsp) IP Adresse: 192.168.1.100:HTTP-Portnummer(8080)
 → http://192.168.1.100:8080 - Der Anmeldedialog sollte erscheinen.

URL Benutzen

1. Starten Sie den Internetbrowser.
2. Geben Sie in die Adressleiste des Browsers die DDNS-URL-Adresse der Kamera ein.
 bsp) URL-Adresse: http://ddns.hanwha-security.com/ID
 - Der Anmeldedialog sollte erscheinen.

 Die Netzwerkverbindung ist in der nur LAN-Umgebung deaktiviert.

Verbindung über UPnP

1. Das Kunden- oder Betriebssystem zur Unterstützung des UPnP-Protokolls ausführen.
2. Für die Suche den Kameranamen anklicken.
 Den Kameranamen, der aus dem Netzwerkmenü gesucht wurde, im Windows Betriebssystem anklicken.
 - Das Fenster Anmelden wird angezeigt.

Verbindung über Bonjour

1. Das Kunden- oder Betriebssystem zur Unterstützung des Bonjour- Protokolls ausführen.
2. Für die Suche den Kameranamen anklicken.
 Beim Mac-Betriebssystem den Kameranamen anklicken, der von der Bonjour Registerkarte von Safari gesucht wurde.
 - Das Fenster Anmelden wird angezeigt.

So überprüfen Sie die DDNS-Adresse

Falls die Kamera direkt an ein DHCP-basiertes Kabelmodem oder DSL-Modem angeschlossen wird, ändert sich die IP-Adresse bei jedem Versuch, eine Verbindung mit dem ISP (der Firma, die Sie abonniert haben) herzustellen.

In diesem Fall werden Sie nicht über die durch DDNS geänderte IP-Adresse informiert.

Sobald Sie ein auf dynamischer IP basierendes Gerät beim DDNS-Server registrieren, können Sie die geänderte IP-Adresse einfach überprüfen, wenn Sie versuchen auf das Gerät zuzugreifen.

Um das Gerät auf dem <DDNS> Server zu registrieren, besuchen Sie bitte <http://ddns.hanwha-security.com>, registrieren Sie zuerst Ihr Gerät stellen Sie anschließend im Net Viewer unter <Netzwerk> - <DDNS> auf <DDNS> und geben Sie ebenfalls die <Produkt-ID> ein, die Sie bei der DDNS-Registrierung verwendet haben.

PASSWORTEINSTELLUNG

Beim ersten Zugriff auf das Produkt, müssen Sie das Anmelde-Passwort registrieren.



- Für ein neues Passwort mit 8 bis 9 Ziffern müssen Sie mindestens drei der Folgenden verwenden: Groß-/Kleinbuchstaben, Zahlen und Sonderzeichen. Für ein Passwort mit 10 bis 15 Ziffern müssen Sie mindestens zwei dieser Zeichentypen verwenden.
 - Zulässige Sonderzeichen sind: ~!@#\$\$%^&*()_-=+{}[]\;:'" <>.,/?
- Ein Leerzeichen ist für das Passwort nicht erlaubt.
- Zur erhöhten Sicherheit wird empfohlen, nicht die gleichen Zeichen oder aufeinanderfolgende Eingaben der Tastatur zu wiederholen.
- Falls Sie Ihr Passwort vergessen haben, können Sie die Schaltfläche **[RESET]** drücken und das Produkt initialisieren. Verwenden Sie ein Memo-Pad oder merken Sie sich Ihr Passwort.

EINRICHTUNG VON CAMERA WEB VIEWER

1. Klicken Sie auf das **[Einrichten (⚙️)]**-Symbol.
2. Das Fenster für die Einstellungen erscheint.
3. Sie können Einstellungen für die grundlegenden Informationen der Kamera, das Video, das Audio, das Netzwerk, das Ereignis, die Analyse sowie für das Kamerasystem über das Netzwerk konfigurieren.
4. Klicken Sie auf **<Hilfe (🔗)>** um detaillierte Beschreibungen jeder Funktion betrachten zu können.

ANMELDEN

Immer, wenn Sie auf die Kamera zugreifen, wird das Anmeldefenster angezeigt. Geben Sie den Benutzernamen und das Passwort ein, um auf die Kamera zuzugreifen.

1. Geben Sie „**admin**“ in das **<User name>** Eingabefeld ein. Die Administrator-ID „**admin**“ kann im Web Viewer geändert werden.
2. Geben Sie das Passwort in dem Eingabefeld **<Password>** ein.
3. Klicken Sie auf **[Sign in]**. Wenn Sie sich erfolgreich angemeldet haben, werden Sie den Live Viewer Bildschirm sehen.



- Achten Sie beim Zugriff auf den Kamera-Webviewer besonders auf die Sicherheit, indem Sie nachprüfen ob die Bilddaten verschlüsselt sind.
- Die beste Bildqualität wird erreicht, wenn die Bildschirmgröße auf 100% eingestellt ist. Reduzierung des Bildseitenverhältnis kann das Bild an den Rändern abschneiden.

FEHLERSUCHE

PROBLEM	LÖSUNG
Wenn Sie unter Safari per HTML auf den Plug-in-freien Webviewer zugreifen, wird kein Video angezeigt.	<ul style="list-style-type: none"> Bei dem ersten Zugriff auf HTTPS klicken Sie im Pop-up-Fenster zu Authentifizierung auf "Authentifizierungszertifikat anzeigen" und wählen Sie das Feld "Beim Verbinden zur IP des designierten Webviewers immer vertrauen" aus. Wenn im Webviewer weiterhin kein Video angezeigt wird, nachdem Sie im Nachrichtenfenster unten "Weiter" ausgewählt haben, klicken Sie auf die Befehlstaste + Q, um den Safari-Browser zu verlassen. Rufen Sie ihn dann erneut auf und folgen Sie den oben angegebenen Schritten.
Ich kann von einem Webbrowser nicht auf die Kamera zugreifen.	<ul style="list-style-type: none"> Überprüfen Sie, ob die Netzwerkeinstellungen der Kamera entsprechend sind. Kontrollieren Sie, ob alle Netzwerkkabel korrekt angeschlossen wurden. Prüfen Sie bei einer Verbindung über DHCP, ob die Kamera dynamische IP-Adressen problemlos erhalten kann. Prüfen Sie, wenn die Kamera mit einem Breitband-Router verbunden ist, ob die Portweiterleitung korrekt konfiguriert ist.
Der Viewer wurde während der Überwachung getrennt.	<ul style="list-style-type: none"> Verbundene Viewer werden nach etwaigen Änderungen an der Kamera oder den Netzwerkkonfigurationen getrennt. Prüfen Sie alle Netzwerkverbindungen.
Die mit dem Netzwerk verbundene Kamera wird im Programm Device Manager nicht erkannt.	<ul style="list-style-type: none"> Schalten Sie die Firewall-Einstellungen an Ihrem PC aus und suchen Sie dann die Kamera erneut.
Die Bilder überlappen.	<ul style="list-style-type: none"> Prüfen Sie, ob zwei oder mehr Kameras auf einer einzigen Multicast-Adresse anstelle verschiedener Adressen festgelegt sind. Wenn eine einzige Adresse für mehrere Kameras verwendet wird, können die Bilder überlappen.
Es wird kein Bild eingeblendet.	<ul style="list-style-type: none"> Wenn die Übertragungsmethode auf Multicast festgelegt ist, müssen Sie überprüfen, ob ein Router vorhanden ist der Multicast im LAN, an das die Kamera verbunden ist, unterstützt.
<Bewegungserkennung> des <Analyse> ist auf <Aktivieren> eingestellt, doch haben mich keine E-Mails mit Benachrichtigungen erreicht, selbst wenn ein Analyse-Ereignis eingetreten ist.	<ul style="list-style-type: none"> Überprüfen Sie die Einstellungen in der folgenden Reihenfolge: <ol style="list-style-type: none"> Prüfen Sie die Einstellungen unter <Datum & Uhrzeit>. Die <Bewegungserkennung> muss auf <Aktivieren> gestellt sein. Prüfen Sie, ob die Option <E-mail> im <Ereigniseinrichtung> Menü markiert ist.

PROBLEM	LÖSUNG
Am Port für den Signalausgang wird kein Signal erkannt, selbst wenn ein Ereignis der intelligenten Videoanalyse aufgetreten ist.	<ul style="list-style-type: none"> Prüfen Sie die Einstellungen des Ports für den Signalausgang.
Auf die Micro SD Karte kann nicht aufgenommen werden.	<ul style="list-style-type: none"> Prüfen, ob die Micro SD-Karte defekt ist. Wenn die Micro SD-Karte ausgetauscht wird, muss dies bei ausgeschaltetem Gerät erfolgen.
Die Micro SD-Karte ist eingelegt, aber die Kamera funktioniert nicht richtig.	<ul style="list-style-type: none"> Überprüfen Sie, ob die Micro SD-Karte richtig herum eingelegt wurde. Für diese Kamera kann nicht garantiert werden, dass eine Micro SD-Karte, die mit einem anderen Gerät formatiert wurde, reibungslos funktioniert Formatieren Sie die Micro SD-Karte erneut über das Menü <Setup> → <Ereignis> → <Speicherkapazität>.
Kann nicht in NAS aufnehmen.	<ul style="list-style-type: none"> Bestätigen Sie, dass die in NAS registrierten Informationen richtig sind.
Meldet, dass die NAS-Einstellung fehlergeschlagen ist.	<ul style="list-style-type: none"> Bestätigen Sie, dass die IP-Adresse des NAS gültig ist. Bestätigen Sie, dass die ID/dass Passwort des NAS gültig ist. Bestätigen Sie, dass Sie auf den als Basisordner bezeichneten Ordner mit der NAS-ID zugreifen können. Bestätigen Sie, dass die NAS SMB/CIFS-Punkte nicht angekreuzt sind. Bestätigen Sie, dass die NAS IP-Adresse und die Kamera-IP-Adresse dasselbe Format haben. Ex) Der Erstwert des NAS & der Kamerazubehörmaske ist 255.255.255.0. Ist die IP-Adresse 192.168.20.32, sollte sich die NAS IP-Adresse im Bereich von 192.168.20.1~192.168.20.255. befinden Prüfen Sie, ob Sie als ein anderer Benutzer ohne Formatierung des gespeicherten oder benutzten Basisordners zugreifen wollten. Bestätigen Sie, dass Sie empfohlene NAS-Ausrüstung benutzen.



Hanwha Vision hat sich dem Schutz der Umwelt verpflichtet und wendet in allen Phasen des Produktherstellungsprozesses umweltfreundliche Verfahren an, um seinen Kunden umweltgerechtere Produkte zu liefern.

Das Eco-Gütesiegel ist ein Zeichen für die Absicht von Hanwha Vision, Produkte zu liefern, und zeigt an, dass die Produkte die RoHS-Richtlinie der EU erfüllen.



Korrekte Entsorgung von Altgeräten (Elektroschrott)

(In den Ländern der Europäischen Union und anderen europäischen Ländern mit einem separaten Sammelsystem)

Die Kennzeichnung auf dem Produkt, Zubehörteilen bzw. auf der dazugehörigen Dokumentation gibt an, dass das Produkt und Zubehörteile (z. B. Ladegerät, Kopfhörer, USB-Kabel) nach ihrer Lebensdauer nicht zusammen mit dem normalen Haushaltsmüll entsorgt werden dürfen. Entsorgen Sie dieses Gerät und Zubehörteile bitte getrennt von anderen Abfällen, um der Umwelt bzw. der menschlichen Gesundheit nicht durch unkontrollierte Müllbeseitigung zu schaden. Helfen Sie mit, das Altgerät und Zubehörteile fachgerecht zu entsorgen, um die nachhaltige Wiederverwertung von stofflichen Ressourcen zu fördern.

Private Nutzer wenden sich an den Händler, bei dem das Produkt gekauft wurde, oder kontaktieren die zuständigen Behörden, um in Erfahrung zu bringen, wo Sie das Altgerät bzw. Zubehörteile für eine umweltfreundliche Entsorgung abgeben können.

Gewerbliche Nutzer wenden sich an ihren Lieferanten und gehen nach den Bedingungen des Verkaufsvertrags vor. Dieses Produkt und elektronische Zubehörteile dürfen nicht zusammen mit anderem Gewerbemüll entsorgt werden.



Korrekte Entsorgung der Batterien dieses Produkts

(In den Ländern der Europäischen Union und anderen europäischen Ländern mit einem separaten Altbatterie-Rücknahmesystem)

Die Kennzeichnung auf der Batterie bzw. auf der dazugehörigen Dokumentation oder Verpackung gibt an, dass die Batterie zu diesem Produkt nach seiner Lebensdauer nicht zusammen mit dem normalen Haushaltsmüll entsorgt werden darf. Wenn die Batterie mit den chemischen Symbolen Hg, Cd oder Pb gekennzeichnet ist, liegt der Quecksilber-, Cadmium- oder Blei-Gehalt der Batterie über den in der EG-Richtlinie 2006/66 festgelegten Referenzwerten. Wenn Batterien nicht ordnungsgemäß entsorgt werden, können sie der menschlichen Gesundheit bzw. der Umwelt schaden.

Bitte helfen Sie, die natürlichen Ressourcen zu schützen und die nachhaltige Wiederverwertung von stofflichen Ressourcen zu fördern, indem Sie die Batterien von anderen Abfällen getrennt über Ihr örtliches kostenloses Altbatterie-Rücknahmesystem entsorgen.

