

NETZWERKKAMERA

Benutzerhandbuch

QNV-C9083R/QNV-C8083R
QNO-C9083R/QNO-C8083R

Netzwerkamera

Benutzerhandbuch

Copyright

©2023 Hanwha Vision Co., Ltd. Alle Rechte vorbehalten.

Handelsmarke

Alle Marken in diesem Dokument sind registriert. Der Name dieses Produkts und andere Marken in diesem Handbuch gelten als eingetragenes Warenzeichen der jeweiligen Unternehmen.

Richtlinien

Alle Rechte dieses Dokuments sind vorbehalten. Unter keinen Umständen darf dieses Dokument reproduziert, verteilt oder ganz oder teilweise ohne ausdrückliche Genehmigung modifiziert werden.

Haftungsausschluss

Hanwha Vision ist bemüht, die Korrektheit Integrität des Inhaltes dieses Dokuments sicherzustellen, wird aber keine Garantie zur Verfügung gestellt. Die Verwendung dieses Dokuments und der darauffolgenden Ergebnisse erfolgt auf alleinige Verantwortung des Benutzers. Hanwha Vision behält sich das Recht vor, Änderungen der Dokumenteninhalte ohne vorherige Ankündigung vorzunehmen.

※ Design und technische Daten können ohne vorherige Ankündigung geändert werden.

※ Die initiale Administrator-ID ist "Administrator" und das Passwort sollte eingestellt werden, wenn Sie sich das erste Mal anmelden.
Bitte ändern Sie das Passwort alle drei Monate um die persönlichen Daten zu schützen und Schaden infolge Datendiebstahl zu vermeiden.
Beachten Sie bitte, der Benutzer ist für die Sicherheit und alle weiteren Probleme, die sich aus einem Missmanagement des Passworts ergeben verantwortlich.

WICHTIGE SICHERHEITSHINWEISE

1. Lesen Sie diese Anweisungen.
2. Bewahren Sie sie auf.
3. Beachten Sie alle Warnungen.
4. Befolgen Sie alle Anweisungen.
5. Verwenden Sie dieses Gerät nicht in der Nähe von Wasser.
6. Die verunreinigte Stelle auf der Produktoberfläche mit einem weichen, trockenen oder feuchten Tuch reinigen. (Keine Reinigungs- oder kosmetischen Mittel verwenden, die Alkohol, Lösungsmittel oder Ölbestandteile enthalten, da diese das Produkt deformieren oder schädigen können.)
7. Blockieren Sie keine Belüftungsöffnungen. Installieren Sie es gemäß den Herstelleranweisungen.
8. Installieren Sie das Gerät nicht in der Nähe von Wärmequellen wie beispielsweise von Radiatoren, Heizkörpern oder anderen Geräten (einschließlich Verstärkern), die Wärme erzeugen.
9. Bitte achten Sie darauf, die Schutzvorrichtung des gepolten bzw. geerdeten Steckers nicht zu beschädigen. Ein gepolter Stecker verfügt über zwei Stifte, von denen einer breiter als der andere ist. Ein geerdeter Stecker hat zwei Stifte und einen Erdungsstift. Der breite Stift oder der dritte Stift ist für Ihre Sicherheit vorgesehen. Wenn der vorgesehene Stecker nicht in Ihre Steckdose passt, wenden Sie sich an einen Elektriker, um die veraltete Steckdose austauschen zu lassen.
10. Schützen Sie das Netzkabel so, dass nicht darauf getreten wird, und dass es insbesondere an den Steckern oder passenden Steckdosen bzw. der Stelle, an der das Kabel das Gerät verlässt, nicht abgeklemmt wird.
11. Verwenden Sie nur die vom Hersteller angegebenen Zusatzgeräte/Zubehörteile.
12. Verwenden Sie für das Gerät nur Gestelle, Ständer, Stative, Konsolen und Tische, die vom Hersteller empfohlen oder in Verbindung mit dem Gerät verkauft werden. Bei Verwendung eines Transportwagens bewegen Sie das Gerät nur mit äußerster Vorsicht, um Verletzungen durch Umkippen zu vermeiden.
13. Trennen Sie das Gerät bei Gewitter oder längerer Abwesenheit vom Stromnetz.
14. Überlassen Sie alle Wartungsarbeiten qualifiziertem Kundendienstpersonal. Wartungsarbeiten sind erforderlich, wenn das Gerät in irgendeiner Weise beschädigt wurde, wie zum Beispiel ein beschädigtes Netzkabel oder Stecker, verschüttete Flüssigkeiten oder Gegenstände, die in das Gerät gefallen sind, das Gerät Regen oder Feuchtigkeit ausgesetzt wurde, nicht normal funktioniert oder fallen gelassen wurde.
15. Dieses Produkt ist dafür ausgelegt, von einem UL-gelisteten Netzteil mit der Kennzeichnung „Klasse 2“, „LPS“ oder „PS2“ und einer PoE-Nennleistung (48 V Gleichspannung), 0,27 A, versorgt zu werden. (QNV-C9083R/QNV-C8083R)
16. Dieses Produkt ist dafür ausgelegt, von einem UL-gelisteten Netzteil mit der Kennzeichnung „Klasse 2“, „LPS“ oder „PS2“ und einer PoE-Nennleistung (48 V Gleichspannung), 0,25 A, versorgt zu werden. (QNO-C9083R/QNO-C8083R)
17. Dieses Produkt soll mit Isolationsstrom verwendet werden.
18. Wenn Sie bei der Installation des Gerätes zu viel Kraft verwenden, kann es zu Beschädigungen und Fehlfunktionen der Kamera kommen. Wenn Sie das Produkt mit Gewalt und nicht konformen Werkzeugen installieren, kann das Produkt beschädigt werden.
19. Stellen Sie das Produkt nicht an Orten auf, an denen chemische Stoffe oder Ölnebel vorhanden sind oder entstehen können. Da Speiseöle wie Sojaöl das Produkt beschädigen oder verwerfen können, darf das Produkt nicht in der Küche oder in der Nähe des Küchentisches installiert werden. Dies kann zu Schäden am Produkt führen.
20. Achten Sie beim Einbau des Produkts darauf, dass die Oberfläche des Produkts nicht mit chemischer Substanz gefärbt wird. Einige chemische Lösungsmittel wie Reiniger oder Klebstoffe können schwere Schäden an der Oberfläche des Produkts verursachen.



21. Wenn Sie das Produkt in einer nicht empfohlene Weise installieren oder demontieren, können die Produktionsfunktionen / Leistung nicht garantiert werden. Installieren Sie das Produkt unter "Installation und Anschluss (Installation and connection)" in der Bedienungsanleitung.
22. Installation oder Verwendung des Produkts ins Wasser kann zu ernsthaften Schäden am Produkt führen.
23. Auch wenn eine schnelle Temperaturänderung Frost in der Kuppel erzeugen könnte, gibt es kein Problem mit dem Video.
24. Die Betriebstemperatur des Produkts beträgt -30 °C bis +55 °C (-22 °F ~ +131 °F).

WARNUNG

SETZEN SIE DIESES GERÄT NICHT REGEN ODER FEUCHTIGKEIT AUS, UM DIE GEFAHR EINES BRANDS ODER ELEKTROSCHOCKS ZU REDUZIEREN. STECKEN SIE KEINE METALLGEGENSTÄNDE DURCH DIE BELÜFTUNGSSCHLITZE ODER ANDERE ÖFFNUNGEN DER AUSTRÜSTUNG.

Schützen Sie das Gerät vor Flüssigkeitsspritzern und Tropfen. Stellen Sie keine mit Flüssigkeiten gefüllten Behälter auf dem Gerät ab (z. B. Vasen).

Zur Vermeidung von Verletzungen muss das Gerät gemäß der Montageanleitung sicher an der Wand oder Decken befestigt werden.

VORSICHT

	VORSICHT GEFAHR EINES ELEKTROSCHOCKS NICHT ÖFFNEN	
VORSICHT : NICHT DIE RÜCKSEITIGE ABDECKUNG ÖFFNEN, ABDECKUNG (ODER RÜCKSEITE) NICHT ABNEHMEN. KEINE VOM BENUTZER ZU WARTENDE TEILE INNEN. WENDEN SIE SICH AN QUALIFIZIERTES KUNDENDIENSTPERSONAL.		

ERKLÄRUNG DER GRAPHISCHEN SYMBOLE



Das Blitzsymbol im gleichseitigen Dreieck warnt den Benutzer davor, dass im Inneren des Produkts nicht isolierte, „gefährliche Spannungen“ anliegen. Dies kann zu einem elektrischen Schlag führen und stellt eine ernsthafte Verletzungsgefahr dar.



Das Ausrufezeichen im gleichseitigen Dreieck soll Benutzer darauf hinweisen, dass die zum Lieferumfang des Produkts gehörende Dokumentation wichtige Bedienungs- und Instandhaltungsanweisungen (Reparaturanweisungen) enthält.

Klasse I nbauart

Ein Gerät der KLASSE I sollte nur an einen NETZ-Anschluss mit Schutzerdung angeschlossen werden.

Akku

Akkus (Akkusatz oder eingelegerter Akku) dürfen keiner extremen Hitze, z. B. Sonneneinstrahlung, Feuer oder Ähnlichem, ausgesetzt werden.

Die Batterie kann nicht ersetzt werden.

Trennung des Geräts

Trennen Sie den Hauptstecker vom Gerät, wenn dieser beschädigt ist. Und wenden Sie sich bitte für die Reparatur an einen Fachmann in Ihrer Nähe.

Außerhalb der USA könnte ein HAR-Code verwendet werden. Eine Fachwerkstatt wird mit Zubehör einer Fachwerkstatt beauftragt.

ACHTUNG

Diese Hinweise zur Wartung und Reparatur gelten nur für qualifiziertes Kundendienstpersonal. Um die Gefahr von Stromschlägen zu verringern, führen Sie nur die Reparaturen aus, die in der Bedienungsanleitung enthalten sind. Überlassen Sie alle weiterführenden Reparaturarbeiten qualifiziertem Personal.

Bitte verwenden Sie die Eingangsleistung für nur eine Kamera und schließen Sie keine zusätzlichen Geräte an.

Der Micro USB-Ausgang des Produkts wurde zur einfacheren Installation bereitgestellt und dient keinen Überwachungszwecken.

Wenn eine neue Produkt-Box geöffnet wird (oder bei der ersten Verwendung des Produkts), kann sich Feuchtigkeit am Glas der Kamera bilden. Die gebildete Feuchtigkeit verschwindet normalerweise innerhalb einiger Stunden nach dem Einschalten.

Das Gore-Ventil nicht willkürlich lösen oder anziehen.

Der ITE darf nur mit PoE Netzwerken und ohne Routing zur äußeren Anlage verbunden werden.

Lesen Sie die folgenden empfohlenen Sicherheitsmaßnahmen sorgfältig durch.

- Stellen sie das Gerät nicht auf eine unebene Fläche.
- Setzen Sie das Gerät keiner direkten Sonneneinstrahlung aus, stellen Sie es nicht in der Nähe von Heizgeräten oder in sehr kalten Bereichen auf.
- Das Gerät nicht in der Nähe von leitendem Material aufstellen.
- Versuchen Sie auf keinen Fall, selbst Reparaturarbeiten auszuführen.
- Stellen Sie kein Glas Wasser auf das Produkt.
- Stellen Sie das Gerät nicht in der Nähe einer magnetischen Quelle auf.
- Blockieren Sie nicht die Belüftungsöffnungen.
- Legen Sie keine schweren Gegenstände auf das Produkt.
- Bitte nutzen Sie beim Installieren/Entfernen der Kamera Schutzhandschuhe. Die hohe Temperatur der Produktoberfläche könnte zu Verbrennungen führen.

Das Benutzerhandbuch ist ein Anleitungsbuch zur Art der Verwendung von Produkten.

Die Verwendungshinweise im Handbuch bedeuten folgendes.

- Referenz : Im Falle einer weiterleitenden Information als Hilfe bei der Produktverwendung
 - Hinweis : Wenn die Möglichkeit besteht, dass Güter oder Menschen durch das Nichtbefolgen der Anleitung zu Schaden kommen
- ※ Bitte lesen Sie das vorliegende Benutzerhandbuch zur eigenen Sicherheit vor der Verwendung von Gütern sorgfältig durch, und heben Sie es an einem sicheren Ort auf.

Wir garantieren nicht für die Qualität von Produkten von Drittanbietern (z.B. Objektive, Zubehör), die Sie separat kaufen.

In bestimmten Installationsumgebungen kann es zu Störungen der Funkkommunikation kommen. Wenn eine Störung von elektromagnetischen Wellen zwischen dem Produkt und einem Funkkommunikationsgerät auftritt, wird empfohlen, einen gewissen Abstand zwischen den beiden einzuhalten oder die Richtung der Empfangsantenne zu ändern.

ACHTUNG

Um Schäden durch die IR-LED zu vermeiden, blicken Sie nicht direkt auf die Betriebsleuchte.

Nur für folgende Modelle.

QNO-C9083R/QNO-C8083R

Risikogruppe 1
ACHTUNG: Dieses Produkt strahlt IR ab. Nicht in die Betriebsleuchte blicken.
Produkt gemäß IEC 62471 getestet

ÜBERSICHT

3

- 3 Wichtige Sicherheitshinweise
- 6 Empfohlene PC-Spezifikationen
- 6 Empfohlene Technische Daten Für Micro SD/SDHC/SDXC Speicherkarten
- 6 Empfohlene NAS-Spezifikationen
- 8 Optionales Zubehör für die Installation

VANDALENSICHERE AUSSENKUPPEL-KAMERA

10

- 10 Lieferumfang
- 10 Auf einen Blick
- 11 Installation
- 18 Überwachungsrichtung der Kamera einstellen

AUSSENBEREICH-BULLET- KAMERA

19

- 19 Lieferumfang
- 19 Auf einen Blick
- 20 Installation

INSTALLATION & VERBINDUNG

24

- 24 Anschluss an Andere Geräte

NETZWERKVERBINDUNG UND KONFIGURATION

28

- 28 Direktes Verbinden der Kamera an das LAN
- 28 Verbinden der Kamera Direkt mit Einem DHCP Basierten DSL/Kabelmodem
- 29 Verwenden des Device Manager
- 29 Automatische Suche der Kamera
- 29 Konfigurieren der IP-Adresse
- 30 Manuelles Registrierung der Kamera
- 30 Automatische Konfiguration der IP
- 31 Portbereichweiterleitung Konfigurieren (Port Mapping)
- 32 Von Einem Gemeinsamen Lokalen PC Eine Verbindung zu der Kamera Herstellen
- 32 Von Einem Entfernten PC eine Verbindung zu der Kamera über das Internet Herstellen

WEB VIEWER

33

- 33 Verbindung mit der Kamera
- 34 Passworteinstellung
- 34 Anmelden
- 34 Einrichtung von Camera Web Viewer

ANHANG

35

- 35 Fehlersuche

EMPFOHLENE PC-SPEZIFIKATIONEN

- CPU : Intel(R) Core(TM) i7 3.4 GHz oder höher
- RAM : 8G oder höher
- Empfohlener Browser: Chrome
- Unterstützte Browser: Chrome, Safari, Firefox, MS Edge(chromium based)
- Unterstützte Betriebssystem : Windows, Mac, Linux, Android, iOS, Chrome
- Verifikationsumgebung
 - Windows 10: Google Chrome Version 80 oder höher, Firefox Version 72 oder höher, MS Edge Version 83 oder höher
 - Mac 10.13/14: Safari Version 11.0.1 oder höher

※ Die Video-Wiedergabeleistung des Web Viewer hängt von der Leistung der CPU und GPU des Benutzers ab.

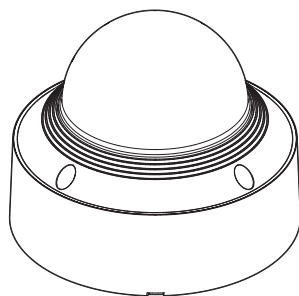
EMPFOHLENE TECHNISCHE DATEN FÜR MICRO SD/SDHC/SDXC SPEICHERKARTEN

- Empfohlene Kapazität : 16GB bis 256GB (MLC-Typ erforderlich)
- Empfohlene Hersteller: SanDisk, Transcend
- Produkttyp: Hochleistung
- Die Kompatibilität variiert je nach Kartenhersteller und -typ.

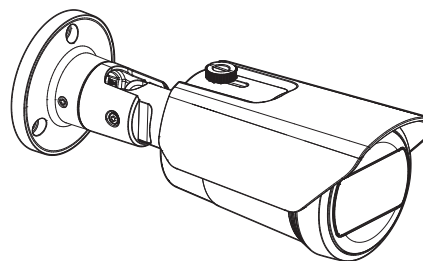
EMPFOHLENE NAS-SPEZIFIKATIONEN

- Empfohlene Kapazität : 200GB oder mehr wird empfohlen.
- Bei dieser Kamera raten wir zu NAS mit den folgenden Spezifikationen.
Empfohlene Produkte : QNAP NAS, Synology NAS

Vandalensichere Außenkuppel-Kamera
QNV-C9083R/QNV-C8083R

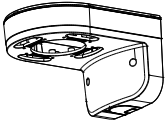
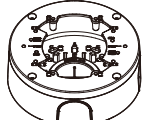

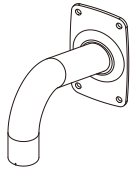
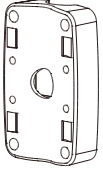
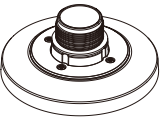
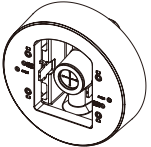
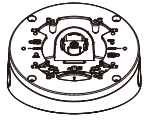
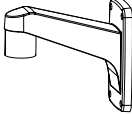
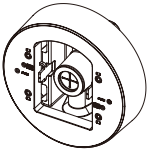
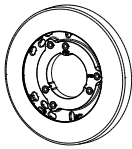
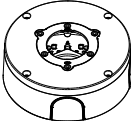


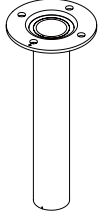



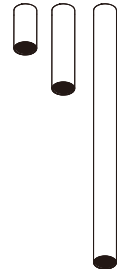

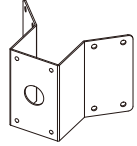
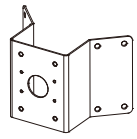
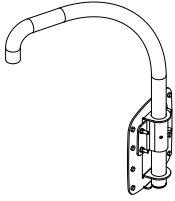
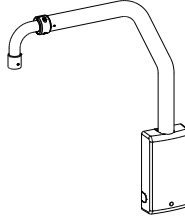
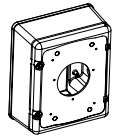
Innenkuppel-Kamera
QNO-C9083R/QNO-C8083R



OPTIONALES ZUBEHÖR FÜR DIE INSTALLATION

Sie können optional verfügbares Zubehör kaufen.

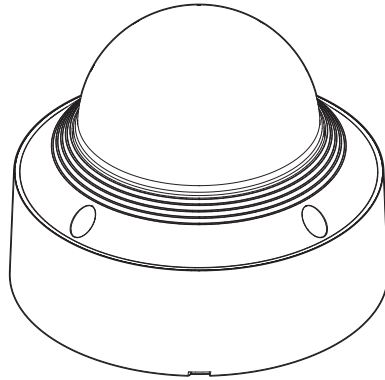
Modellname	Wandhalterung und Masthalterung	Hängebefestigung	Stangenbefestigung (Direktmontage)	Anschlussplatte	Installationsdose und Schwenkhalterung	Audio-/Alarmkabel	
QNV-C9083R/ QNV-C8083R	 SBP-140WMW (Wand- und Masthalterung für Innenräume)				 SBV-140BW (Installationsdose)	 SPP-C7400	
	 SBP-300WMW (Wandbefestigung) * SBP-300PMW2 für Mastmontage erforderlich	 SBP-300PMW2 (Stangenbefestigung)	 SBP-140HMW	 SBD-140PMW	 SBV-140TMW (Schwenkhalterung)		
	 SBP-300MMW1 (Wandbefestigung) * SBP-300PMW2 für Mastmontage erforderlich						
QNO-C9083R/ QNO-C8083R				 SBD-140PMW * SBO-090GP für Montage erforderlich	 SBO-090GP	 SBO-140BW	

Modellname	Deckenbefestigung		Eckenbefestigung	Brüstungsbefestigung	Installationsgehäuse
	Baugruppe	Einzelteile			
QNV-C9083R/ QNV-C8083R	 SBP-300CMW  SBP-300CMW1 SBP-900CMW  SBP-150CMI SBP-300CMI	 SBP-180CMB SBP-140CMB  SBP-150CMP SBP-300CMP SBP-900CMP  SBP-C15P	 SBP-300KMW1  SBP-156KMW	 SBP-300LMW  SBP-156LMW1	 SBP-300NBW
QNO-C9083R/ QNO-C8083R	-	-		-	-

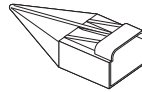
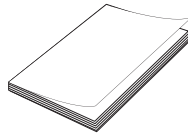
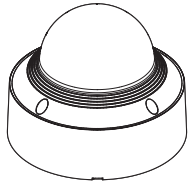
vandalensichere außenkuppel-kamera

LIEFERUMFANG

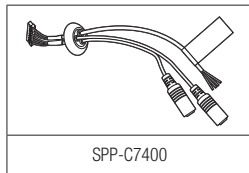
Da in jedem Vertriebsland die Zubehörteile nicht die gleichen sind.



<QNV-C9083R/QNV-C8083R>



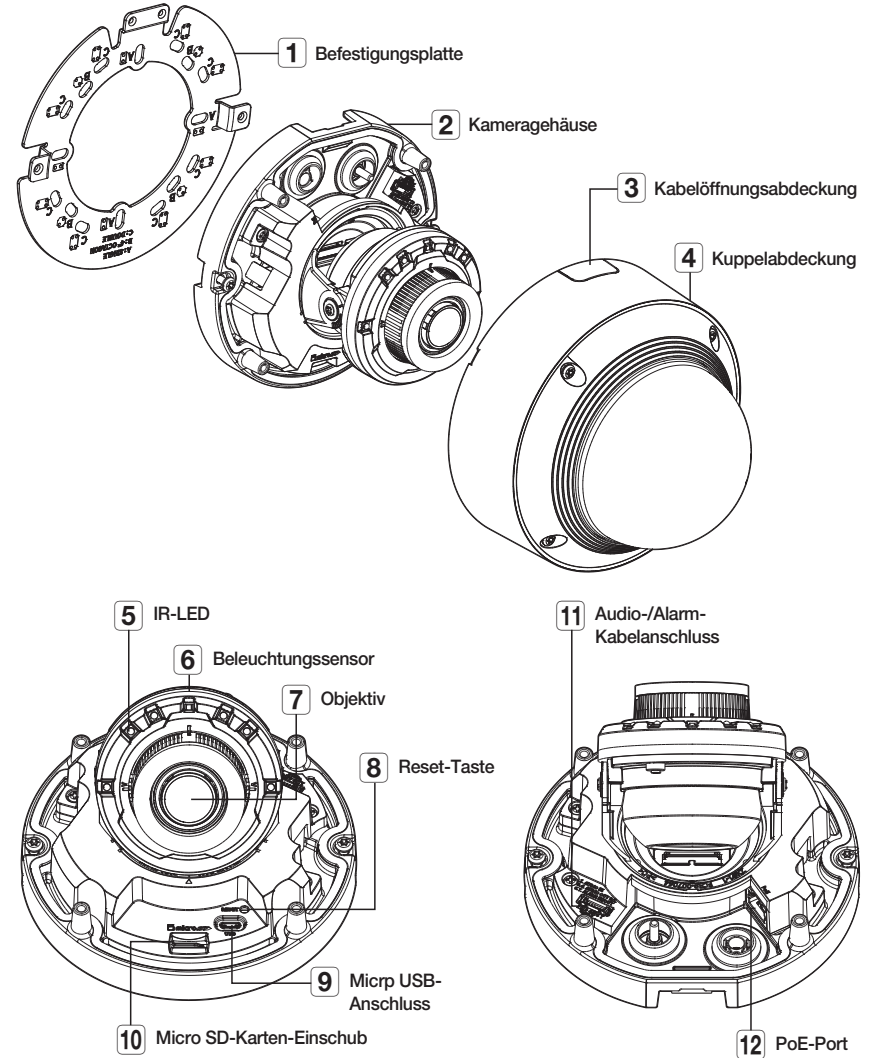
Option (nicht eingeschlossen)



SPP-C7400

 ■ Für die zur Montage verwendeten Blechschrauben Schrauben M4, L30 oder mehr verwenden.

AUF EINEN BLICK



INSTALLATION

- ! Diese Kamera ist wasserdicht und entspricht den IP66-Spezifikationen, allerdings trifft das nicht auf die an das äußere Kabel angeschlossene Buchse zu. Es wird eine Produktinstallation unter der Traufenkante empfohlen, damit eine äußerliche Freilegung des Kabels unterbunden wird.

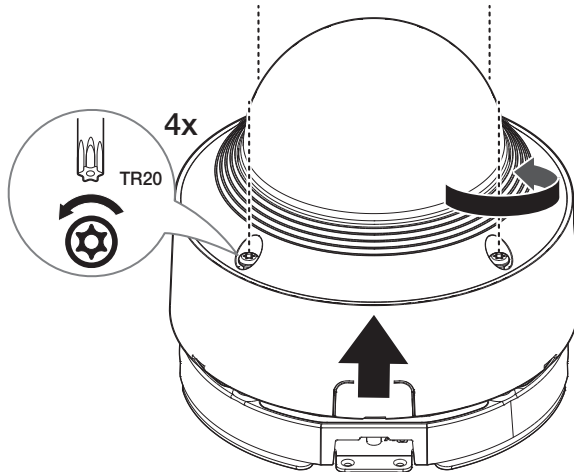
Bevor Sie mit der Installation beginnen

Bitte lesen Sie die folgenden Anweisungen, bevor Sie die Kamera installieren:

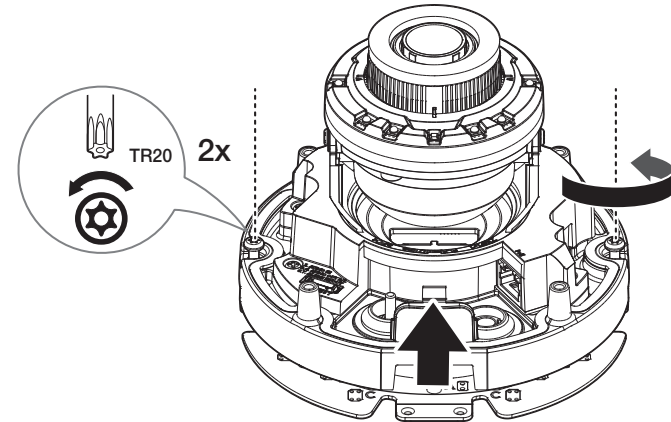
- Wählen Sie einen Aufstellungsort, der mindestens 5-mal das Gewicht der Kamera tragen kann.
- Verklemmte Kabel oder ein abgelöster Kabelschutz können zu Schäden an dem Produkt und Brandgefahr führen.
- Halten Sie aus Sicherheitsgründen andere Personen von dem Ort der Kamerainstallation fern. Achten Sie darauf, dass sich in der Nähe der Kamerainstallation keine Gegenstände des Personals befinden.
- Falls das Produkt mit großem Kraftaufwand installiert wird, kann die Kamera aufgrund von Fehlfunktionen beschädigt werden. Das Erzwingen der Montage mit nicht-konformen Werkzeugen kann das Produkt beschädigen.

Entfernen

1. Entfernen Sie die Kuppelabdeckung, indem Sie die Befestigungsschrauben der Kuppelabdeckung gegen den Uhrzeigersinn drehen.
 - Es ist nicht erforderlich, die Schrauben vollständig aus der Abdeckung zu entfernen.

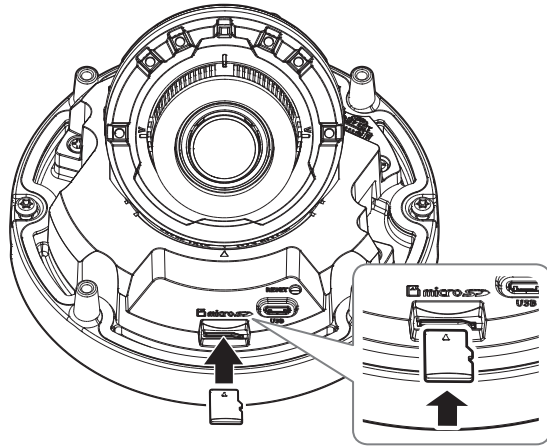


2. Entfernen Sie das Kameragehäuse, indem Sie die Befestigungsschrauben der Montageplatte gegen den Uhrzeigersinn drehen.
 - Beachten Sie, dass die Schrauben nicht völlig gelöst werden müssen.



Einlegen einer Micro SD-Karte

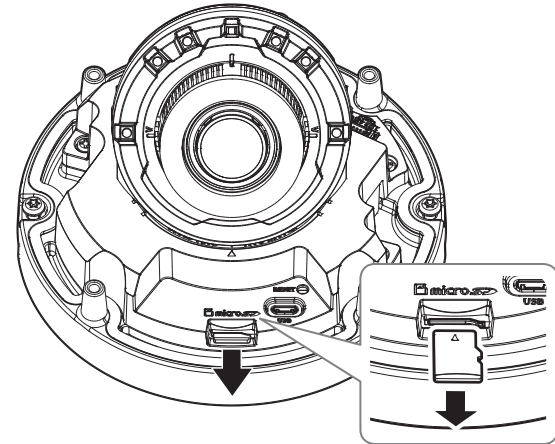
Stecken Sie die microSD-Karte in Pfeilrichtung in den microSD-Kartenschlitz am Kameragehäuse.



- ! ■ Vor dem Einbau der Kamera sollte die Micro SD-Karte eingesetzt werden während Stromquelle und Gehäuse getrennt sind.
- Nicht mit Gewalt in falscher Richtung einsetzen. Dies kann Ihre Micro SD-Karte und Ihr Produkt beschädigen.
- Bei Regen oder hoher Luftfeuchtigkeit empfiehlt es sich nicht, die Micro-SD-Karte einzulegen oder zu entfernen.
- Stellen Sie den Produktkörper bei der Installation/Entfernung der Micro-SD-Karte auf einen flachen Untergrund, um den Verlust oder das Herunterfallen von Teilen zu vermeiden.
- Der Ausbau des Produktdeckels sollte innerhalb von 5 Minuten abgeschlossen sein, sonst besteht die Gefahr der Innenkondensation von Tau.

Herausnehmen einer Micro SD-Karte

Drücken Sie leicht am ungeschützten Ende der Speicherkarte, wie im Schaubild zu sehen, um die Micro-SD-Karte aus dem Steckplatz auszuwerfen.

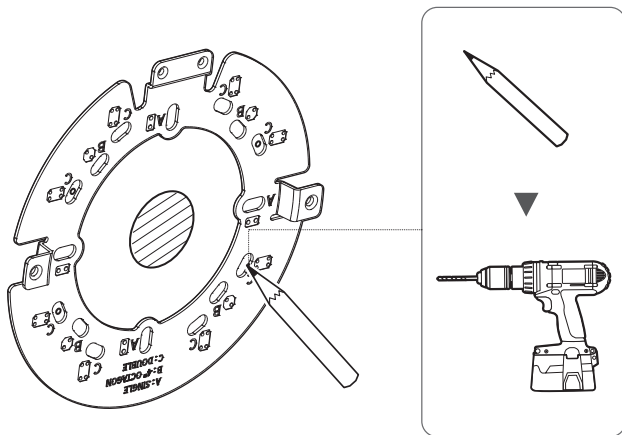


- ! ■ Bevor Sie die Micro SD-Karte im <Setup (⚙️)>-<Ereignis>-<Speicherkapazität> entfernen, müssen Sie das Gerät auf <Aus> stellen und die [Anwenden]-Taste drücken und die Kamera deaktivieren.
- Wenn Sie die Kamera ausschalten oder die Micro SD-Karte mit Produktdaten entfernen, gehen Daten möglicherweise verloren oder werden beschädigt.

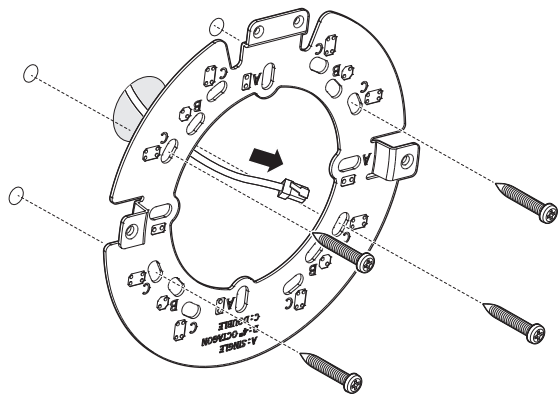
Montage (Befestigungsplatte)

[Direkte Montage an der Wand/Decke]

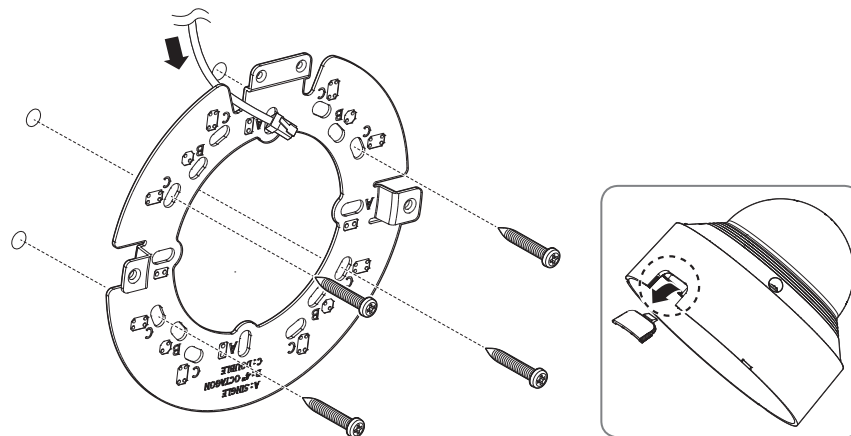
1. Platzieren Sie die Montageplatte unter Berücksichtigung der Überwachungsrichtung an der gewünschten Stelle, markieren Sie die Stellen für die Schraubenlöcher und Kabellöcher und bohren Sie dann die Löcher.



2. Die Befestigungsplatte mit den entsprechenden Schrauben befestigen.
3. Führen Sie die erforderlichen Netzwerk- und Audio-/Alarmpartikel durch das Loch der Montageplatte.

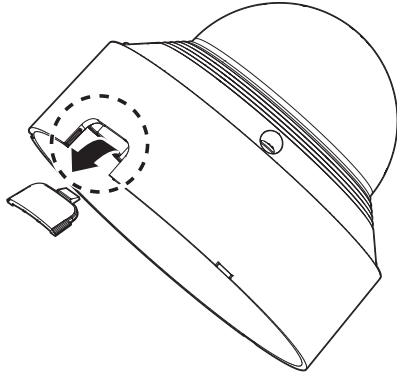


- Wenn Sie die Kabel von der Seite aus anschließen, entfernen Sie zunächst die Kabelöffnungsabdeckung der Kuppelabdeckung.

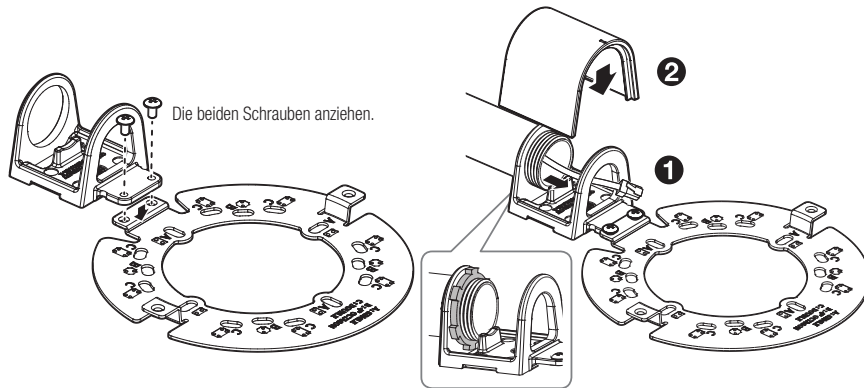


[Montage mit Rohr]

1. Wenn Sie ein Leitungsrohr anschließen und installieren, können Sie die Kabelöffnungsabdeckung der Kuppelabdeckung entfernen.
Entfernen Sie, wie auf dem Bild dargestellt, die Kabelöffnungsabdeckung der unteren Kuppelabdeckung, und installieren Sie das Leitungsrohr gemäß den nachstehenden Anweisungen.



2. Den Kanaladapter (separat erhältlich) mit der Befestigungsplatte verbinden.
3. Das Rohr am Kanaladapter anbringen.
4. Die Befestigungsplatte mit den entsprechenden Schrauben befestigen.
5. Führen Sie die erforderlichen Netzwerk- und Audio-/Alarmkabel durch das Leitungsrohr.

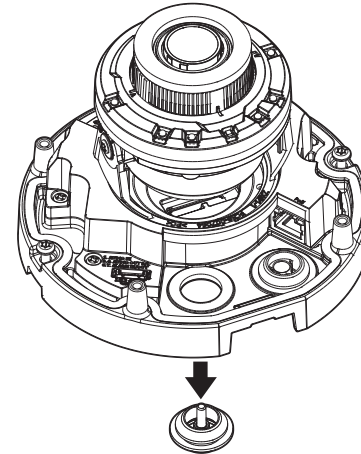


Montage (Kameragehäuse)

- ! Zum Anschluss eine Kabeleinführung verwenden, die für das Netzkabel geeignet ist.
 - Hauptkamera: ein Kabel mit einem Durchmesser von Ø5 bis 6,5 verwenden
- Sie können nur ein Netzkabel mit einem Durchmesser von Ø6,5 oder weniger verwenden.

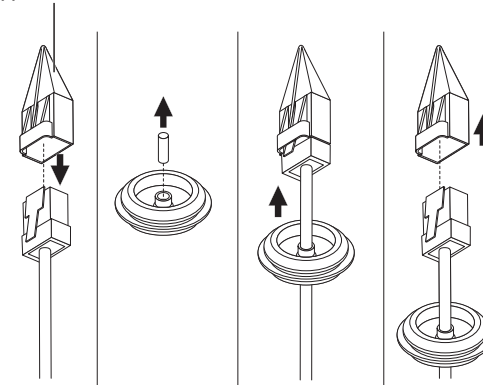
[Montage des Netzkabels] (IP66)

1. Entfernen Sie die Kabeldurchführung neben dem Audio-/Alarmkabel-Anschluss vom Kameragehäuse.

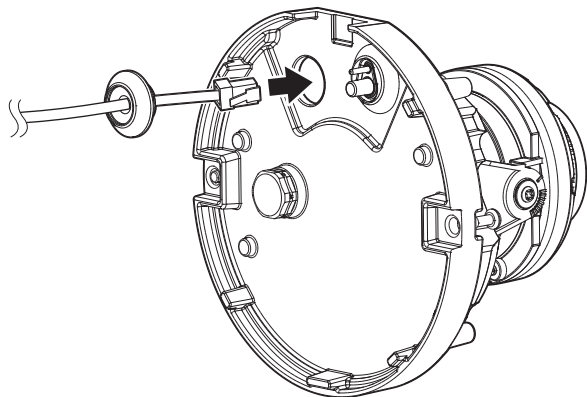


2. Entfernen Sie den überstehenden Teil der 1-Loch-Kabeldurchführung, die vom Kameragehäuse entfernt wurde.
3. Den Kappen-Installierer verwenden, um das RJ45-Kabel durchzuführen.

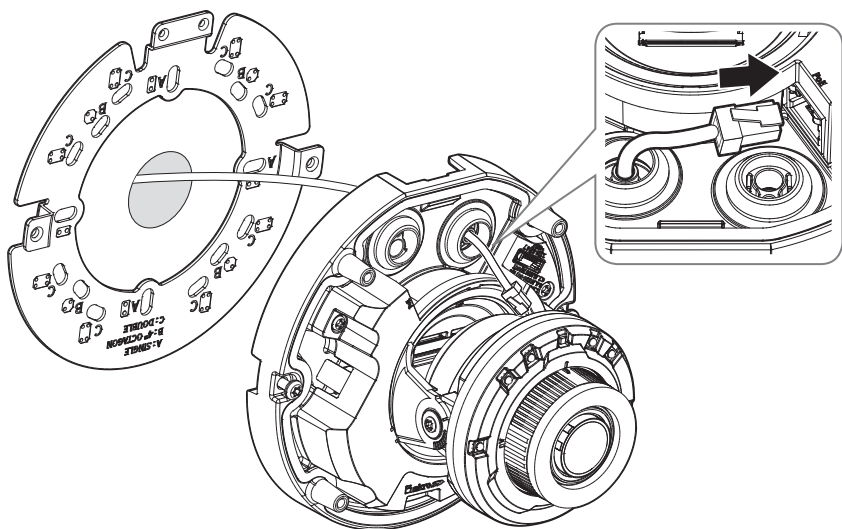
Kappen-Installierer



4. Stecken Sie die Kabeldurchführung des Netzkabels in das Kameragehäuse.

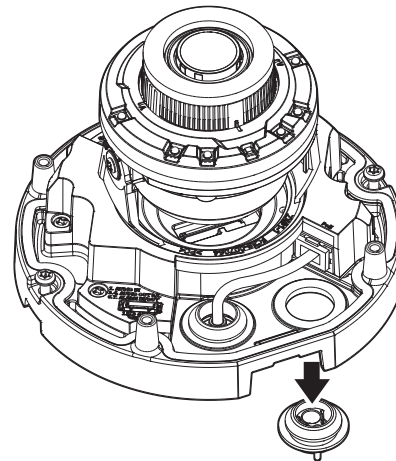


5. Schließen Sie das Netzkabel am PoE-Anschluss des Kameragehäuses an.

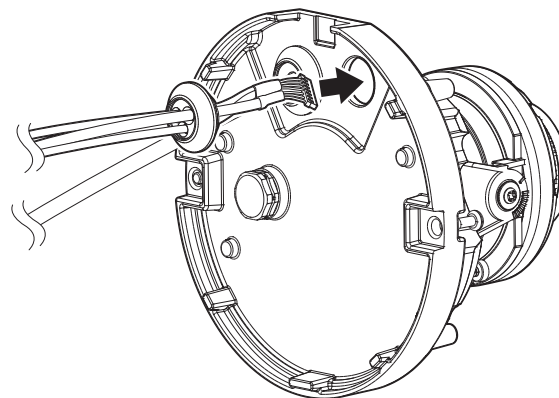


[Montage von Audio-/Alarmkabeln (separat erhältlich)]

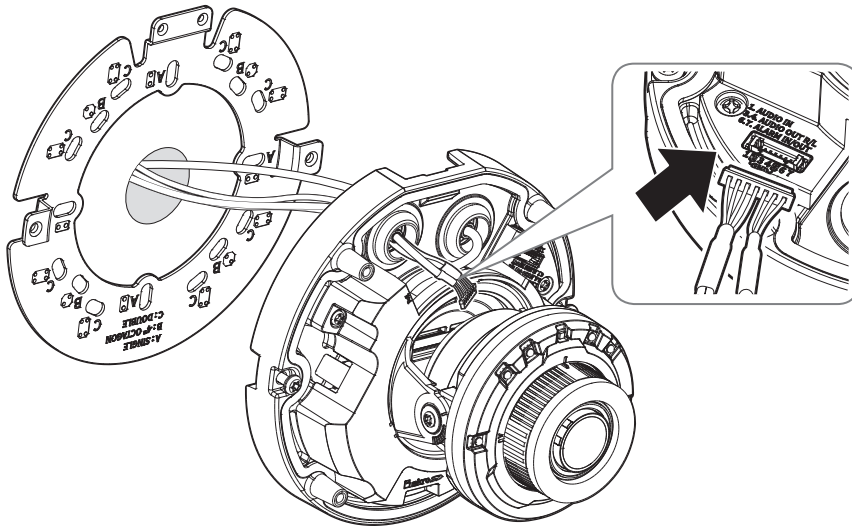
6. Entfernen Sie die Kabeldurchführung neben dem PoE-Anschluss vom Kameragehäuse.



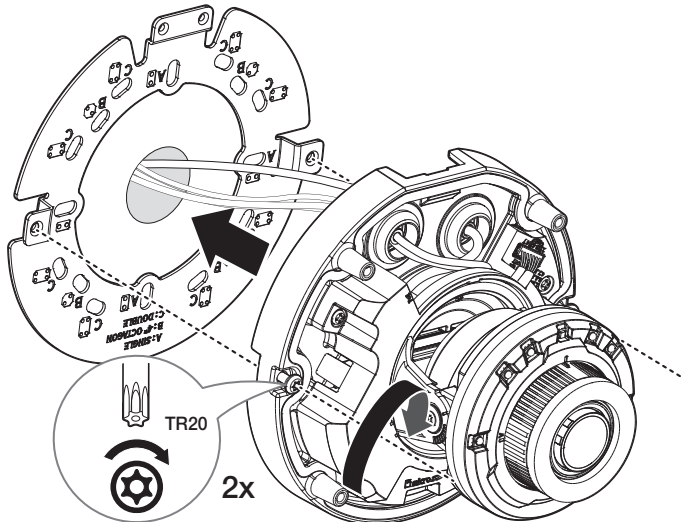
7. Stecken Sie die Kabeldurchführung des Audio-/Alarmkabels in das Kameragehäuse.



8. Schließen Sie das Audio-/Alarmkabel am Audio-/Alarmkabel-Anschluss des Kameragehäuses an.



9. Das Kameragehäuse mit der Befestigungsplatte verbinden.



10. Das Objektiv in die gewünschte Richtung einstellen und dabei den Abschnitt „Überwachungsrichtung der Kamera einstellen“ beachten. (Seite 18)

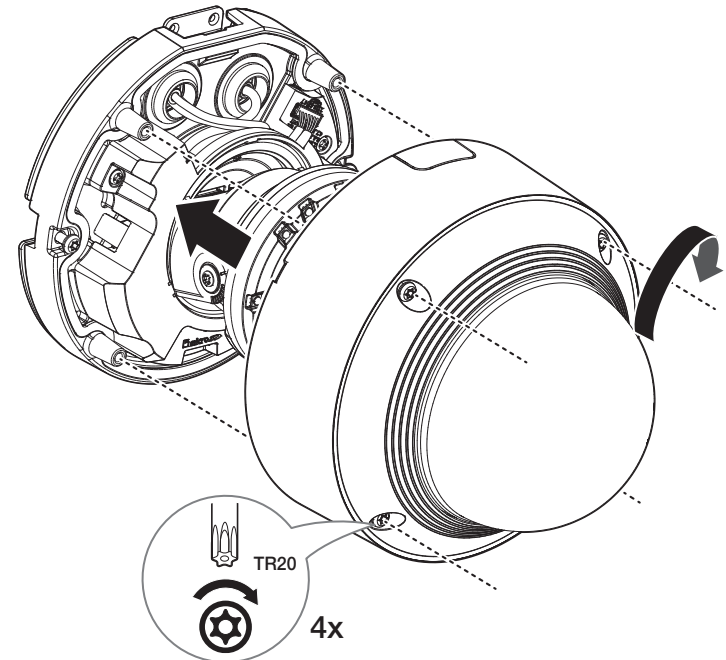
- Falls Sie das Objektiv kippen, müssen Sie das Objektiv anpassen, da dies sonst den Bildschirm blockieren kann.
- Schließen Sie ein Überwachungsgerät an den USB-Anschluss an, und überwachen und justieren Sie es. (Seite 24)

Montage der Kuppelabdeckung

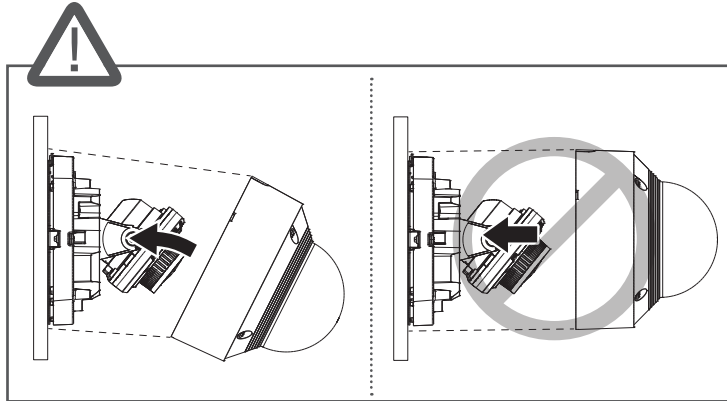
[Direkte Montage an der Wand/Decke]

1. Die Kuppelabdeckung montieren.

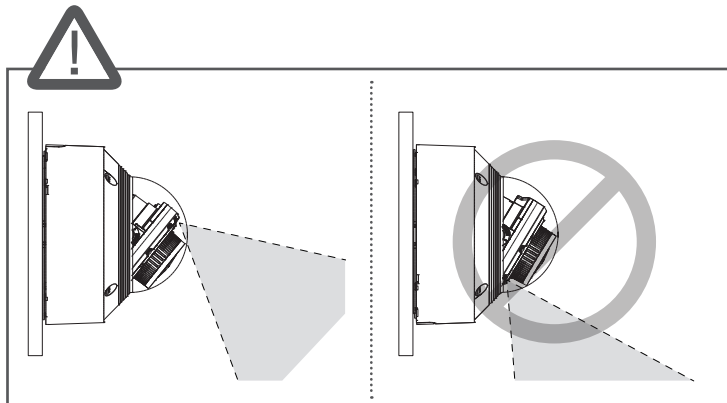
- ! ▪ Sicherstellen, dass die Befestigungsschrauben fest angezogen sind, so dass kein Problem mit Wasser auftritt.



- ! ■ Darauf achten, nicht die Überwachungsrichtung der Kamera zu ändern.



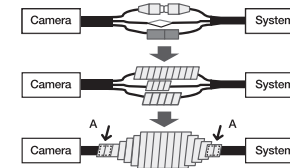
- ! ■ Die Richtung der IR-LEDs so einstellen, dass ihr Blickfeld nicht durch ein Instrument behindert wird.



Einbau im Außenbereich

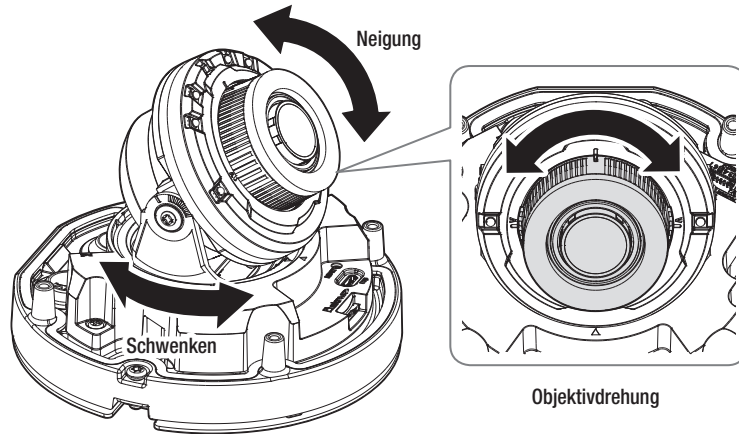
Wird die Installation außerhalb des Gebäudes vorgenommen, ist sie mit einem Butylisolerband (im Handel erhältlich) wasserundurchlässig zu machen, damit das Wasser nicht vom an die Außenseite angeschlossenen Kabelspalt auslaufen kann.

- Schließen Sie die Netzwerk- und Alarm-/Audiokabel usw. an.
- Die schwarze Kabelummantelung (Bereich A) und den Kabelanschlussbereich mit dem wasserundurchlässigen (Butylisoler-) Band so umwickeln, dass mehr als die Hälfte des Butylisolerbandes überlappt wird.



- ! ■ Sollte die Kabelummantelung nicht richtig wasserundurchlässig sein, kann das zu einer unmittelbaren Undichtigkeit führen. Stellen Sie sicher, dass das Kabel dicht mit einem Klebeband geschützt ist.
- Das wasserdichte Butylklebeband besteht aus Butylkautschuk und kann auf das Doppelte seiner normalen Länge ausgedehnt werden.

ÜBERWACHUNGSRICHTUNG DER KAMERA EINSTELLEN



▪ Anpassen der Überwachungsrichtung

Sie können die Richtung der Kamera nur einstellen, wenn die Kamera an der Decke befestigt ist. Drehen des Kameragehäuses in die linke und rechte Richtung nennt man SCHWENKEN und Anpassen des Kamerawinkels nennt man NEIGEN.

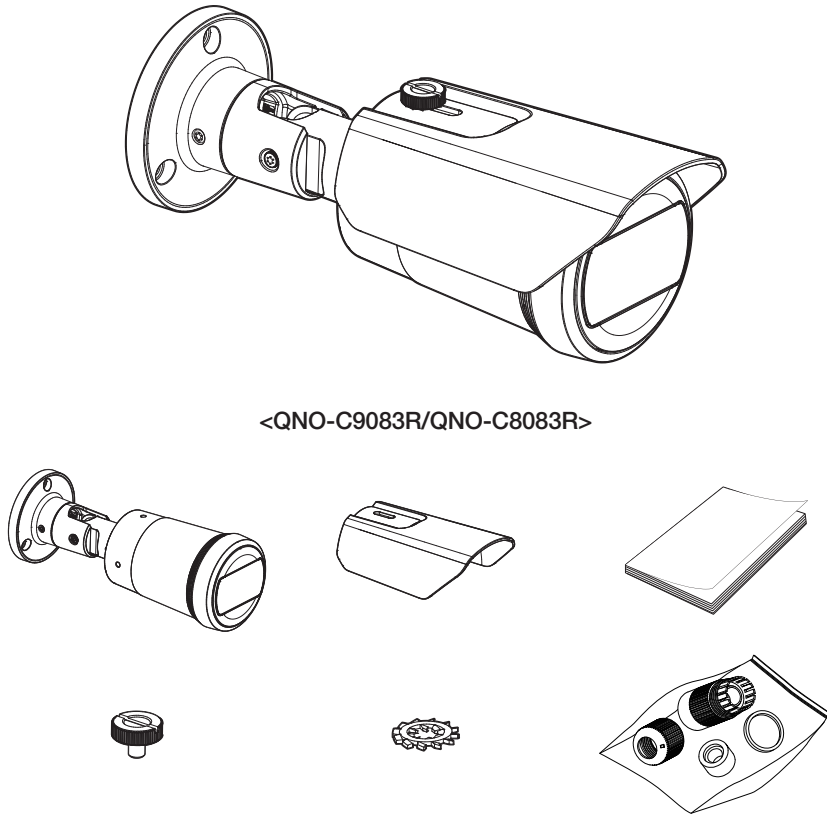
- Der Schwenkwinkel beträgt $0^\circ - 350^\circ$.
- Der Neigungswinkel beträgt $-35^\circ - 70^\circ$.
- Der Drehwinkel beträgt $0^\circ - 355^\circ$.

▪ Anpassungsmethode

1. Den Schwenkwinkel einstellen und dabei die Überwachungsrichtung bedenken.
2. Den horizontalen Winkel so einstellen, dass das Video beim Drehen nicht umgedreht wird.
3. Den Neigungswinkel in Richtung der Überwachungsrichtung einstellen.

LIEFERUMFANG

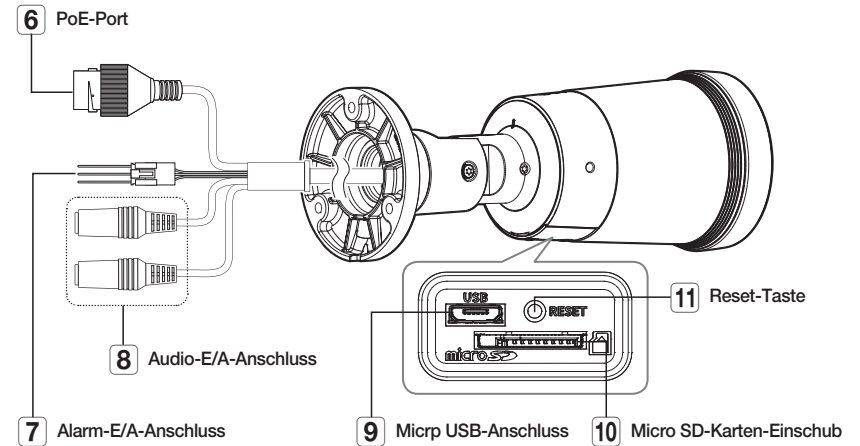
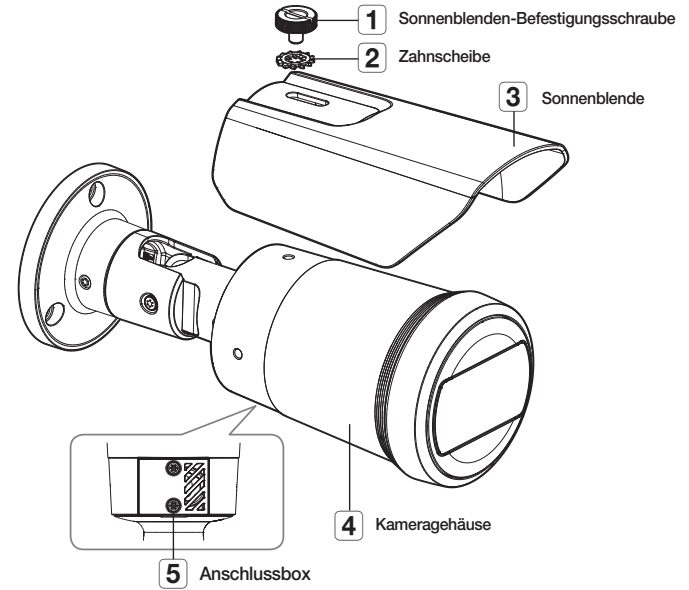
Da in jedem Vertriebsland die Zubehörteile nicht die gleichen sind.



<QNO-C9083R/QNO-C8083R>

 Für die zur Montage verwendeten Blechschrauben Schrauben M4, L30 oder mehr verwenden.

AUF EINEN BLICK



 Eine schmutzige Objektivoberfläche leicht mit einem Objektivtuch oder Tuch abwischen, auf das Ethanol aufgetragen wurde.

INSTALLATION

- ! Diese Kamera ist wasserdicht und entspricht den IP66-Spezifikationen, allerdings trifft das nicht auf die an das äußere Kabel angeschlossene Buchse zu. Es wird eine Produktinstallation unter der Traufenkante empfohlen, damit eine äußerliche Freilegung des Kabels unterbunden wird.

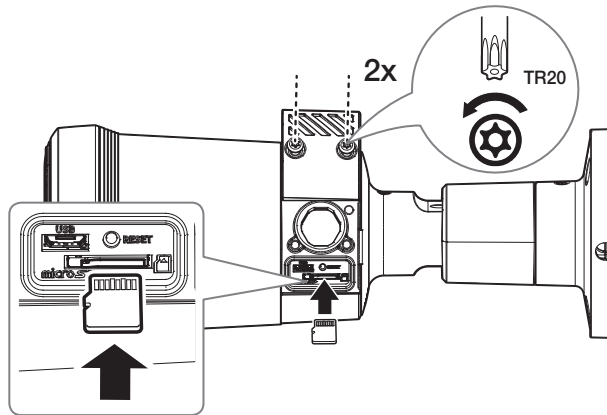
Bevor Sie mit der Installation beginnen

Bitte lesen Sie die folgenden Anweisungen, bevor Sie die Kamera installieren:

- Wählen Sie einen Aufstellungsort, der mindestens 5-mal das Gewicht der Kamera tragen kann.
- Verklemmte Kabel oder ein abgelöster Kabelschutz können zu Schäden an dem Produkt und Brandgefahr führen.
- Halten Sie aus Sicherheitsgründen andere Personen von dem Ort der Kamerainstallation fern. Achten Sie darauf, dass sich in der Nähe der Kamerainstallation keine Gegenstände des Personals befinden.
- Falls das Produkt mit großem Kraftaufwand installiert wird, kann die Kamera aufgrund von Fehlfunktionen beschädigt werden. Das Erzwingen der Montage mit nicht-konformen Werkzeugen kann das Produkt beschädigen
- Sonnenschutzloch nicht für andere Zwecke als zum Anschließen der Sonnenblende verwenden.

Einlegen einer Micro SD-Karte

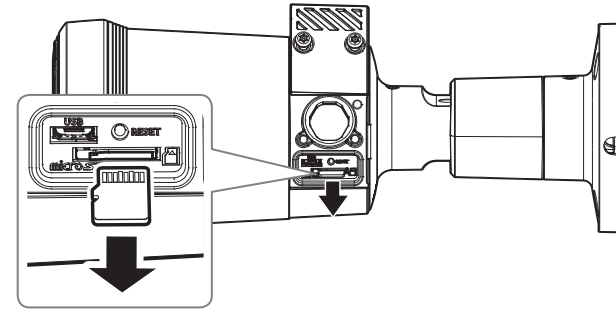
1. Drehen Sie die Schrauben der Anschlussbox-Abdeckung des Kameragehäuses gegen den Uhrzeigersinn, um die Abdeckung zu entfernen.
2. Stecken Sie die microSD-Karte in Pfeilrichtung in den microSD-Kartenschlitz, wie auf dem Bild dargestellt.



- ! Vor dem Einbau der Kamera sollte die Micro SD-Karte eingesetzt werden während Stromquelle und Gehäuse getrennt sind.
- Nicht mit Gewalt in falscher Richtung einsetzen. Dies kann Ihre Micro SD-Karte und Ihr Produkt beschädigen.
- Bei Regen oder hoher Luftfeuchtigkeit empfiehlt es sich nicht, die Micro-SD-Karte einzulegen oder zu entfernen.
- Stellen Sie den Produktkörper bei der Installation/Entfernung der Micro-SD-Karte auf einen flachen Untergrund, um den Verlust oder das Herunterfallen von Teilen zu vermeiden.
- Der Ausbau des Produktdeckels sollte innerhalb von 5 Minuten abgeschlossen sein, sonst besteht die Gefahr der Innenkondensation von Tau.

Herausnehmen einer Micro SD-Karte

Drücken Sie leicht am ungeschützten Ende der Speicherkarte, wie im Schaubild zu sehen, um die Micro-SD-Karte aus dem Steckplatz auszuwerfen.

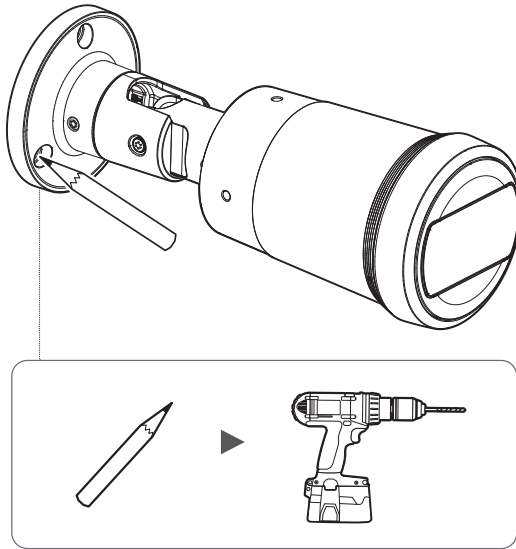


- ! Bevor Sie die Micro SD-Karte im <Setup (⚙️)>-<Ereignis>-<Speicherkapazität> entfernen, müssen Sie das Gerät auf <Aus> stellen und die [Anwenden]-Taste drücken und die Kamera deaktivieren.
- Wenn Sie die Kamera ausschalten oder die Micro SD-Karte mit Produktdaten entfernen, gehen Daten möglicherweise verloren oder werden beschädigt.
- Achten Sie beim Abnehmen der Anschlussbox-Abdeckung darauf, dass Sie die Gummidichtung der Abdeckung nicht verlieren.

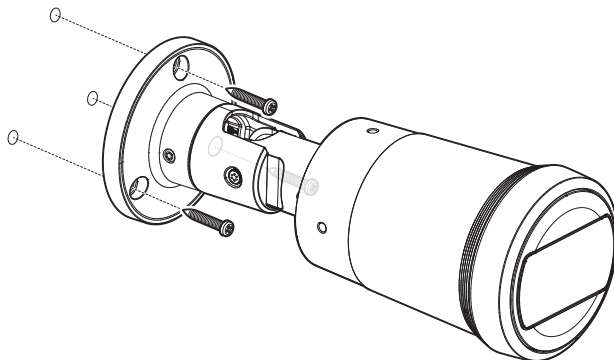
Montage

[Direkte Montage an der Wand/Decke]

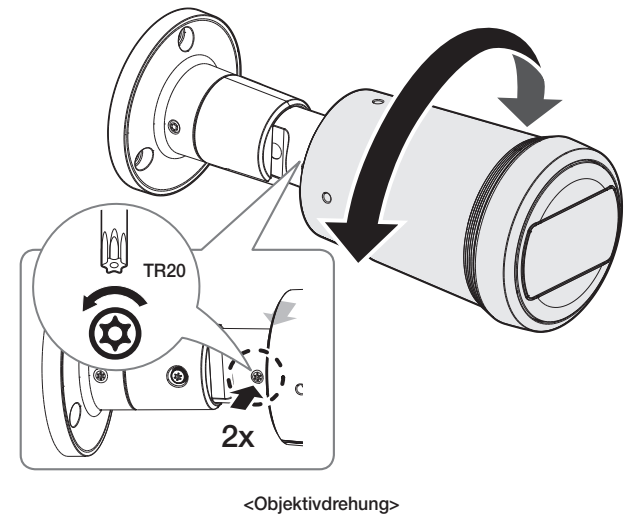
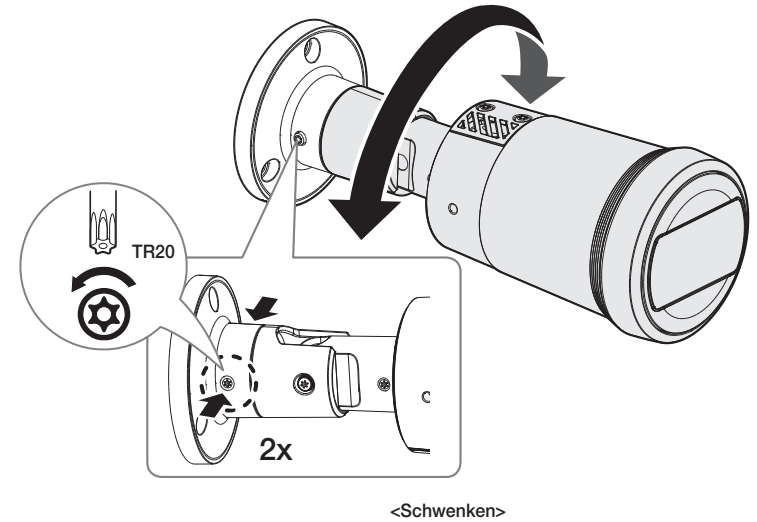
1. Platzieren Sie die Kamera unter Berücksichtigung der Überwachungsrichtung an der gewünschten Stelle, markieren Sie die Stellen für die Schraubenlöcher und Kabellöcher und bohren Sie dann die Löcher.

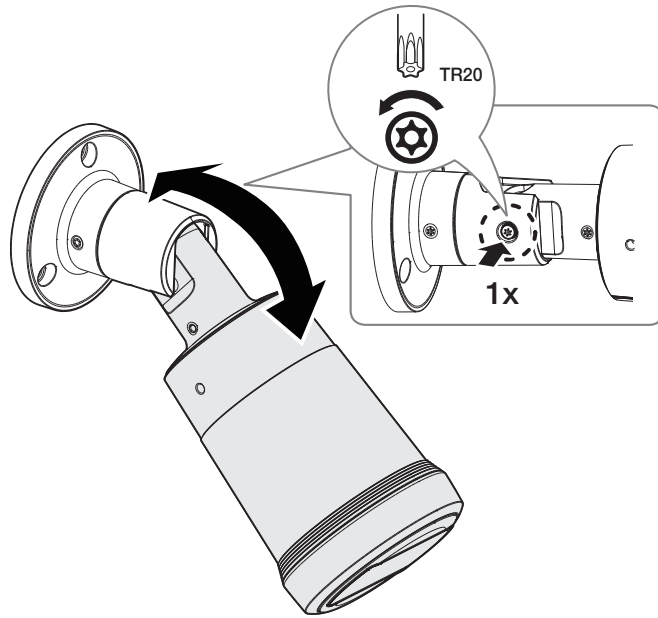


2. Schließen Sie die erforderlichen Netzwerk-, Audio- und Alarmpinsel an die Anschlüsse der Kamera an.
3. Die Befestigungsplatte mit den entsprechenden Schrauben befestigen.
 - Sie muss an einer Stelle (Decke oder Wand) installiert werden, die fünf (5) Mal das Gewicht der Kamera zusammen mit der Halterung tragen kann.



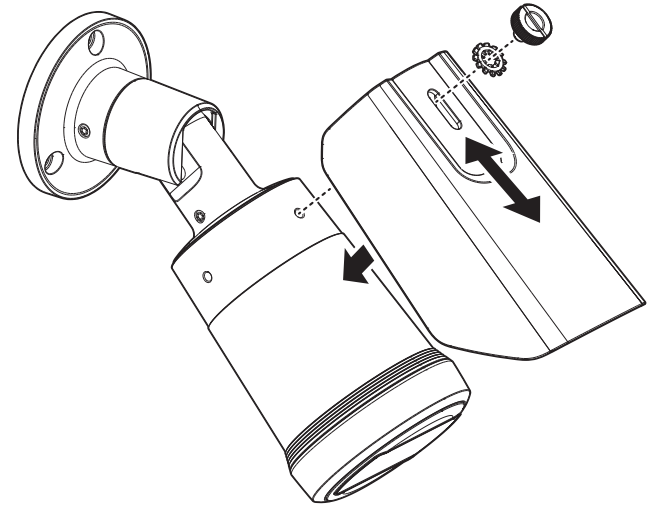
4. Lockern Sie die Befestigungsschrauben der einzelnen Einstellbereiche, um die Überwachungsrichtung der Kamera einzustellen.
 - Beachten Sie, dass die Schrauben nicht völlig gelöst werden müssen.
 - Schließen Sie ein Überwachungsgerät an den USB-Anschluss an, und überwachen und justieren Sie es.





<Neigung>

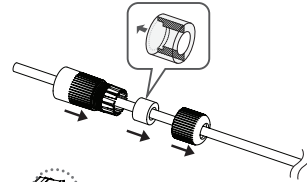
5. Die Sonnenschutz-Befestigungsschrauben und Zahnscheiben verwenden, um den Sonnenschutz am Kameragehäuse anzubringen.



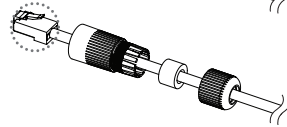
- Lockern Sie beim Anpassen der Kameraüberwachungsrichtung die entsprechenden Befestigungsschrauben, richten Sie die Kamera aus und ziehen Sie anschließend die Schrauben wieder fest. Ein gewaltsames Ausrichten der Kamera bei festgezogenen Schrauben kann zu Kratzern und Fehlfunktionen führen.

So verbinden Sie das wasserdichte RJ45-Kabel mit einem LAN-Kabel

1. Schieben Sie es in Pfeilrichtung durch.

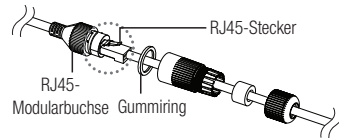


2. Verbinden Sie den LAN-Stecker mit dem Kabel.

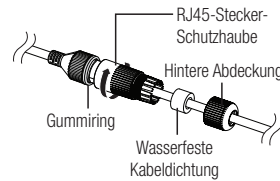


3. Verbinden Sie die RJ45-Modularbuchse mit dem RJ45-Stecker.

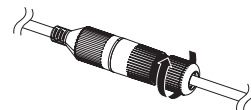
! ■ Halten Sie bitte jeden Teil getrennt von einander.



4. Montieren durch Drehen der RJ45-Modularbuchse und der Schutzklappe im Uhrzeigersinn (dem Pfeil folgen).



5. Montieren durch Drehen der RJ45-Schutzhaube und der hinteren Abdeckung im Uhrzeigersinn (dem Pfeil folgen). Die hintere Abdeckung montiert, wird die wasserfeste Dichtung des Kabels fest an dem Kabel angebracht, damit das Kabel wasserdicht ist.

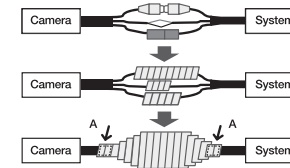


! ■ Sie müssen es vollständig montieren, um die hintere Abdeckung bis zum Ende des Gewindes des RJ45-Steckers zu drehen.

Einbau im Außenbereich

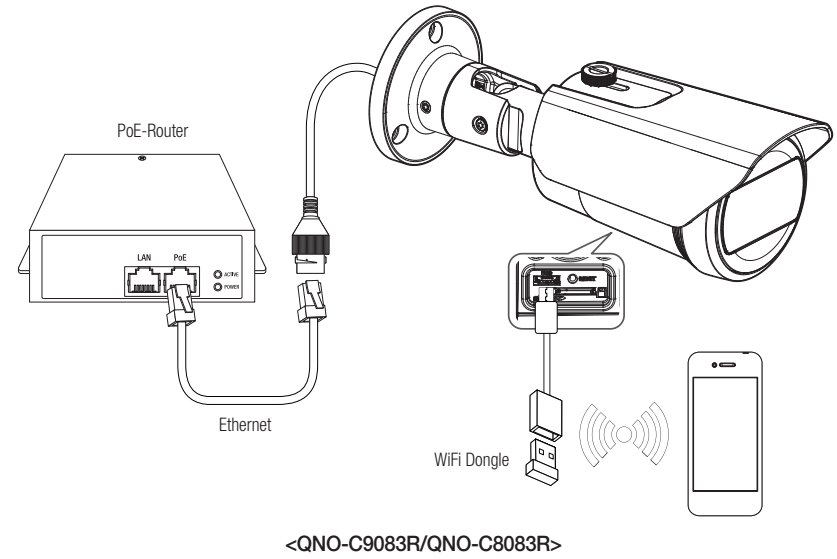
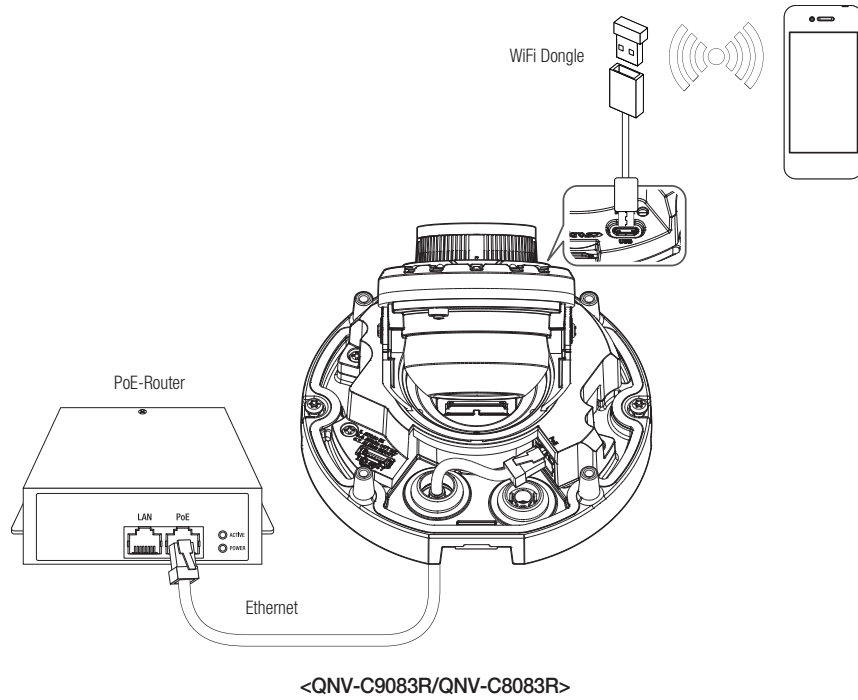
Wird die Installation außerhalb des Gebäudes vorgenommen, ist sie mit einem Butylisoliervband (im Handel erhältlich) wasserundurchlässig zu machen, damit das Wasser nicht vom an die Außenseite angeschlossenen Kabelspalt auslaufen kann.

1. Schließen Sie die Netzwerk- und Alarm-/Audiokabel usw. an.
2. Die schwarze Kabelummantelung (Bereich A) und den Kabelanschlussbereich mit dem wasserundurchlässigen (Butylisolierv-) Band so umwickeln, dass mehr als die Hälfte des Butylisoliervbandes überlappt wird.



- ! ■ Sollte die Kabelummantelung nicht richtig wasserundurchlässig sein, kann das zu einer unmittelbaren Undichtigkeit führen. Stellen Sie sicher, dass das Kabel dicht mit einem Klebeband geschützt ist.
- Das wasserdichte Butylklebeband besteht aus Butylkautschuk und kann auf das Doppelte seiner normalen Länge ausgedehnt werden.

ANSCHLUSS AN ANDERE GERÄTE



Der Micro USB-Ausgang des Produkts wurde zur einfacheren Installation bereitgestellt und dient keinen Überwachungszwecken.



Der Micro USB-Ausgang des Produkts wurde zur einfacheren Installation bereitgestellt und dient keinen Überwachungszwecken.

Stromversorgung und Vernetzung

Verbinden Sie das PoE-Gerät mit dem PoE-Port der Kamera.

- Schließen Sie einen PoE-fähigen Router an und verwenden Sie ihn.
- Verwenden Sie ein PoE-Gerät, das dem Standard IEEE 802.3af entspricht.

Netzwerkkabel-Spezifikation

Artikel	Inhalte	Anmerkung
Stecker	RJ-45(10/100BASE-T)	
Ethernet	10/100BASE-T	10/100 Mbps
Kabel	Kategorie 5e oder höher	
Max. Entfernung	100m	Gleichstromwiderstand $\leq 0,125 \Omega/m$
PoE Support	IEEE 802.3af	

WiFi-Verbindung

Kameraeinstellung

1. Schließen Sie den OTG-Adapter (5 Stifte) und den WiFi Dongle an den Mikro-USB-Anschluss an.

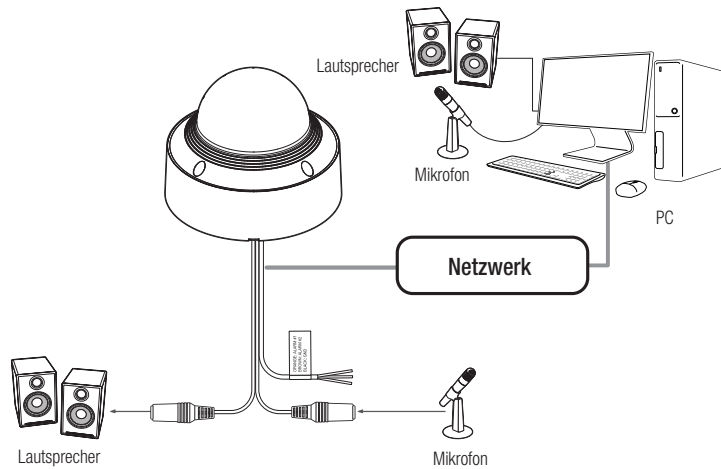
Smartphone-Einrichtung

1. Installieren Sie die Wisenet Installation Anwendung.
2. Wählen Sie die SSID-Kamera nach dem Einschalten des WiFi.
3. Führen Sie die Wisenet Installationsanwendung aus.
4. Wenn Sie sich bei der Kamera anmelden, wird das Video verbunden.
 - Das Video wird abgespielt, ohne bei der ersten Verbindung angemeldet zu sein.
5. Der Kamerawinkel kann während Sie das Video über das Smartphone betrachten angepasst werden,

Empfohlener Dongle-Hersteller

Hersteller	Modell
NETIS	WF2123 n300
EDIMAX	EW-7811Un V2 (Neue Ver.)
IP Time	N100mini
IP Time	N105L
TP-LINK	TL-WN823N V1
TP-LINK	TL-WN725N
TP-LINK	T2U Nano
ASUS	USB-N13
ASUS	USB-N10 NANO
NETGEAR	WNA3100M
IODATA	WN-G150UMW
IODATA	WN-S150UM
TOTOLINK	N300UM

Audio E/A Blockdiagramm

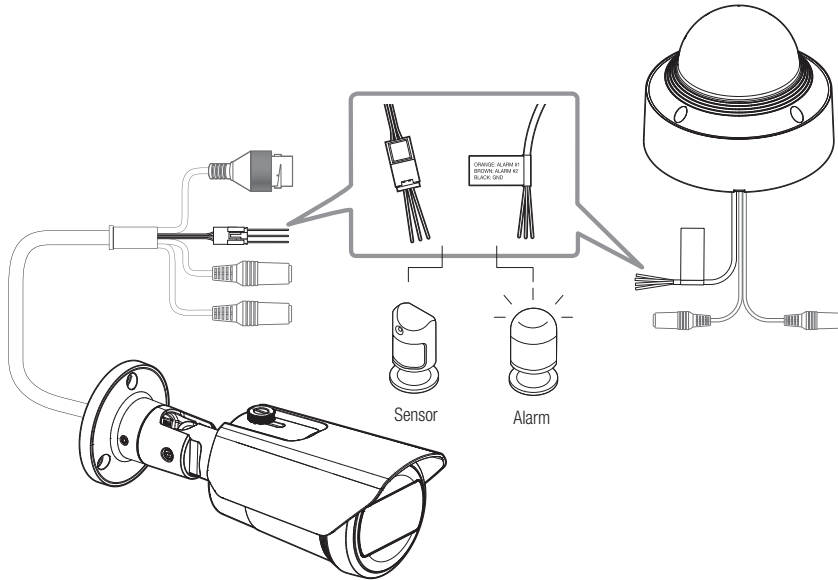


1. Verbinden Sie den MIC Anschluss der Kamera mit dem Mikrofon oder dem LINE OUT Anschluss des Verstärkers, an den das Mikrofon angeschlossen ist.
2. Verbinden Sie den SPEAKER Anschluss der Kamera mit dem Lautsprecher oder dem LINE IN Anschluss des Verstärkers, an den das Mikrofon angeschlossen ist.
3. Überprüfen Sie die Spezifikationen für den Audioeingang.

- **Audio Codec**
 - Audioeingang : G.711 PCM (Bitrate: 64kbps / Abtastfrequenz: 8kHz), G.726 ADPCM (Bitrate: 16Kbps, 24Kbps, 32Kbps, 40Kbps / Abtastfrequenz: 8kHz), AAC (Bit Rate: 48Kbps / Sampling Frequency: 16kHz)
 - **Vollduplex Audio**
 - **Audio Ein** : Wahlweise (Mikrofon/Line-in), unterstützte Spannung: 2,5 VDC (4 mA), Eingangsimpedanz: 25k Ω
 - **Audio Aus** : Line-out (3,5 mm Monostecker), maximale Leistung: 0,5 Vrms, Line out Impedanz : 600 Ω
- ! ■ Wenn auf den Web Viewer zugegriffen wird und ein externes Mikrofon als Audioeingangsquelle in <Video und Audio> - <Audio-Setup> ausgewählt wird, werden folgende Spezifikationen empfohlen:
- Frequenzbereich: 40-16.000 Hz
 - Impedanz: 1.500 Ω
 - Empfindlichkeit: -40 \pm 3 dB (7,1-14,1 mV)
- Die Audio-/Alarmkabel für QNV-C9083R/QNV-C8083R müssen separat erworben werden.

I/O-Anschlüsse

Verbinden Sie das Alarm-E/A-Kabel mit dem entsprechenden Port der Portbox.



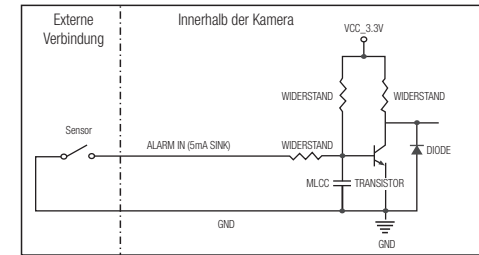
- ALARM-IN : Wird verwendet, um den Alarm-Eingang-Sensor oder den externen Tag-/Nachtsensor zu verbinden.
- ALARM-OUT : Anschluss für Audioeingang.
- GND : Gemeinsamer Port für Alarmeingang-/Alarmausgang-Signal.

- !** Wenn Geräte (z.B. Blinklichter und Sirene), die die Spannungs- und Stromspezifikation überschreiten, mithilfe eines Open-Kollektors angeschlossen werden, kann es zu Funktionsstörungen kommen. Wenn Sie Geräte anschließen, die die Spezifikationen zu Netzspannung und Stromstärke überschreiten, ziehen Sie den **"Schaltplan Alarmausgabe"**, zurate.
- Die Audio-/Alarmkabel für QNV-C9083R/QNV-C8083R müssen separat erworben werden.

Anschließen des externen Sensors

Eine Ader jedes Signalkabels (2-adrig) des Sensors an den [ALARM IN] Anschluss und die zweite Ader an den [GND] Anschluss anschließen.

Alarm im Schaltplan

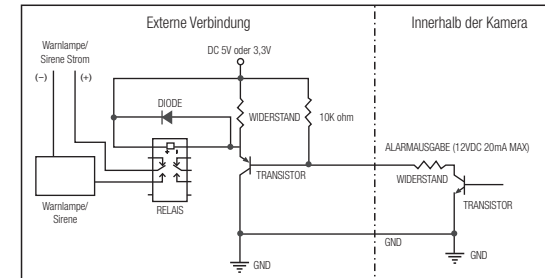


Zum Verbinden der Alarmausgabe

Wenn Geräte (z.B. Blinklichter und Sirene), die die Spannungs- und Stromspezifikation überschreiten, mithilfe eines Open-Kollektors angeschlossen werden, kann es zu Funktionsstörungen kommen.

Sehen Sie sich den Alarmausgabe-Verbindungsschaltplan unten an, wenn Sie Geräte verbinden, die die Spannungs- und Stromspezifikationen überschreiten.

Schaltplan Alarmausgabe

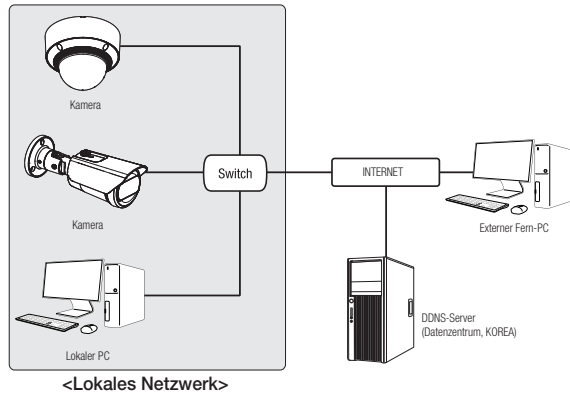


Sie können die Netzwerkeinstellungen gemäß Ihrer Netzwerkkonfigurationen einrichten.

DIREKTES VERBINDEN DER KAMERA AN DAS LAN

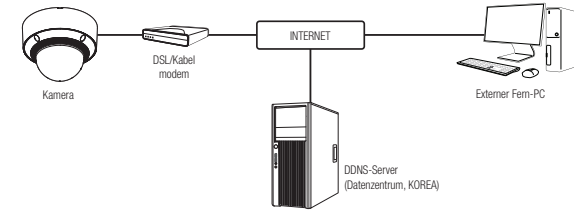
Anschluss an die Kamera von einem lokalen PC im LAN

1. Starten Sie einen Internetbrowser am lokalen PC.
2. Geben Sie die IP-Adresse der Kamera in die Adressenleiste des Browsers ein.



- Ein Fern-PC in einem externen Internetausgang des LAN Netzwerks kann eventuell die im Intranet installierte Kamera nicht ansteuern, wenn die Portweiterleitung nicht korrekt festgelegt oder eine Firewall eingestellt ist. Wenden Sie sich in dem Fall zur Lösung des Problems an Ihren Netzwerkadministrator.
- Standardmäßig wird die IP-Adresse vom DHCP-Server automatisch zugeteilt. Wenn keinen DHCP-Server verfügbar ist, wird die IP-Adresse auf 192.168.1.100 gesetzt. Zum Ändern der IP-Adresse den Device Manager verwenden. Für weitere Einzelheiten zur Verwendung des Device Manager, siehe „Verwenden des Device Manager“. (Seite 29)

VERBINDEN DER KAMERA DIREKT MIT EINEM DHCP BASIERTEN DSL/ KABELMODEM



1. Den Benutzer-PC direkt mit der Netzwerkkamera verbinden.
2. Den Device Manager aufrufen und die IP-Adresse der Kamera ändern, so dass es möglich ist, sich mit dem Web-Browser Ihres Desktops mit der Kamera zu verbinden.
3. Verwenden Sie den Webbrowser, um eine Verbindung mit dem Web Viewer herzustellen.
4. Gehen Sie weiter zur **[Setup]** Seite.
5. Gehen Sie weiter zum **[Netzwerk] – [DDNS]** und konfigurieren Sie die DDNS-Einstellungen.
6. Zu **[Basic] – [IP & Port]** navigieren und den IP-Typ auf **[DHCP]** einstellen.
7. Verbinden Sie die Kamera, die von Ihrem PC entfernt wurde, direkt mit dem Modem.
8. Starten Sie die Kamera erneut.

- Informationen für das Einrichten von DDNS finden Sie in der Online-Hilfe des WebViewer.
- Informationen für das Einrichten des IP-Formats finden Sie in der Online-Hilfe des WebViewer.

VERWENDEN DES DEVICE MANAGER

- Das Programm Device Manager kann heruntergeladen werden im Menü **<Support>** – **<Online Tool>** auf der Hanwha Vision Webseite (<https://www.HanwhaVision.com>).
- Weitere Anweisungen zum Device Manager finden sich im Menü **<Hilfe>** auf der Hauptseite.

AUTOMATISCHE SUCHE DER KAMERA

Wenn eine Kamera mit dem selben Netzwerk des PCs, auf dem der Device Manager installiert ist, verbunden ist, kann die Netzwerkkamera mit der Suchfunktion gefunden werden.

- Auf der Hauptseite des Device Manager auf **<Suchen>** klicken.
- Die Kamera in der Liste auswählen.
 - Die MAC-Adresse auf dem Aufkleber an der Kamera prüfen.

KONFIGURIEREN DER IP-ADRESSE

Wenn Sie die Netzwerkeinstellung der Kamera ändern möchten, muss das Symbol **<Login OK>** unter **<Status>** angezeigt werden. Zum Anmelden auf der Hauptseite auf **<Authentifizierung>** klicken.

Konfigurieren der statischen IP

IP-Adresse und Port-Informationen manuell eingeben und konfigurieren.

- In der Liste auf die Kamera klicken, von der die IP-Einstellungen geändert werden sollen.
- Auf der Hauptseite des Device Manager auf **<IP Assign (IP zuweisen)>** klicken.
- <Die folgende IP-Adresse zuweisen.>** auswählen.
 - Die IP-Informationen der Kamera werden wie zuvor eingestellt angezeigt.
- IP & Port in die entsprechenden Felder eingeben.

Wenn Sie keinen Breitband-Router verwenden

Den Administrator des Netzwerks nach den Werten für **<IP-Adresse>**, **<Subnetzmaske>** und **<Gateway>** fragen.

- HTTP Port : Zum Zugriff auf die Kamera über den Internetbrowser. Standardmäßig ist der Wert 80 eingestellt.
- RTSP Port: Ein Port, der das Echtzeit-Streaming steuert. Der Initialwert ist 554.

Bei Verwendung eines Breitband-Routers

- IP Address : Geben Sie eine Adresse ein, die sich im IP-Bereich des Breitband-Routers befindet.
bsp) 192.168.1.2~254, 192.168.0.2~254, 192.168.XXX.2~254
- Subnet Mask : Die **<Subnet Mask>** des Breitband-Routers ist ebenfalls die **<Subnet Mask>** der Kamera.
- Gateway : Die **<Local IP Address>** des Breitband-Routers ist das **<Gateway>** der Kamera.

- Die Netzwerkeinstellungen können sich je nach verbundenem Breitband-Router modell unterscheiden. Für mehr Informationen, lesen Sie im Benutzerhandbuch des Routers nach.
- Für weitere Informationen über die Portweiterleitung des Breitband Routers, bitte unter **"Portbereichweiterleitung Konfigurieren (Port Mapping)"** nachschlagen. (Seite 31)

Wenn mehrere Kameras mit dem Breitband-Router verbunden sind

Konfigurieren Sie die IP- und Port-Einstellungen für jede Kamera einzeln und in Übereinstimmung mit den anderen.

bsp)

	Kategorie	Kamera #1	Kamera #2
IP-Einstellungen	IP Address	192.168.1.100	192.168.1.101
	Subnet Mask	255.255.255.0	255.255.255.0
	Gateway	192.168.1.1	192.168.1.1
Port-Einstellungen	HTTP Port	8080	8081
	RTSP Port	554	555

- Wenn der Wert des **<HTTP port>** nicht 80 ist, müssen Sie die **<Port>**-Nummer in die Internetadresszeile eingeben, bevor Sie auf die Kamera zugreifen können.
bsp) `http://IP-Adresse: HTTP-Port`
`http://192.168.1.100:8080`

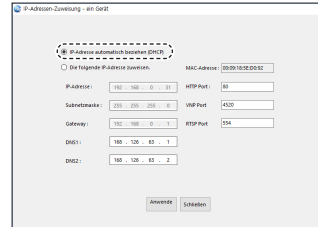
- Auf die Schaltfläche **[Anwenden]** klicken.
- Wenn die Erfolgsmeldung erscheint, auf **[OK]** klicken.

Konfigurieren der dynamischen IP

IP-Adresse vom DHCP-Server beziehen.

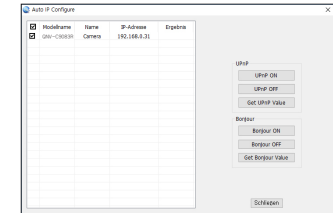
- Beispiel einer dynamischen IP-Umgebung
 - Wenn einem Breitband-Router, mit dem Kameras verbunden sind, eine IP-Adresse von einem DHCP-Server zugewiesen wird
 - Wenn die Kamera direkt mit einem xDSL- oder Kabelmodem mithilfe eines DHCP-Protokolls verbunden wird
 - Wenn die IP-Adressen von dem internen DHCP-Server über eine LAN-Verbindung zugewiesen werden

1. In der Liste auf die Kamera klicken, von der die IP-Einstellungen geändert werden sollen.
2. Auf der Hauptseite des Device Manager auf **<IP Assign (IP zuweisen)>** klicken.
3. **<IP-Adresse automatisch beziehen (DHCP)>** auswählen.
4. Auf die Schaltfläche **[Anwenden]** klicken.
5. Wenn die Erfolgsmeldung erscheint, auf **[OK]** klicken.



AUTOMATISCHE KONFIGURATION DER IP

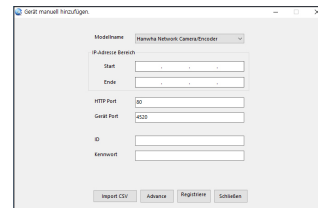
1. In der Liste auf die Kamera klicken, von der die IP automatisch konfiguriert werden soll.
2. Auf der Hauptseite des Device Manager auf **<+ >** klicken.
 - Das Menü Equipment Setting erscheint.
3. Im Menü auf **<Auto IP Configure (Automatische IP-Konfiguration)>** klicken.
4. Auf die Schaltfläche **[Schließen]** klicken.



MANUELLES REGISTRIERUNG DER KAMERA

Wenn die Kamera mit der Suchfunktion nicht gefunden werden kann, kann die Kamera aus der Ferne registriert werden, indem die IP-Information manuell eingegeben werden, wenn die Kamera mit dem externen Netzwerk verbunden ist.

1. Auf **<Geräte hinzufügen>** – **<Gerät manuell hinzufügen>** auf der Hauptseite des Device Manager klicken.
2. Den Bereich der IP-Adresse, den Sie suchen, eingeben.
3. Den **<Modellname>** der Kamera, die Sie registrieren wollen, auswählen und HTTP Port, ID und Passwort eingeben.
4. Auf die Schaltfläche **[Registrieren]** klicken.
5. Prüfen, ob die Kamera registriert ist.
 - Die MAC-Adresse auf dem Aufkleber an der Kamera prüfen.

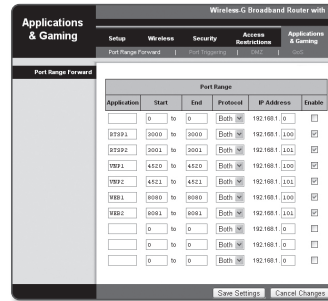


PORTBEREICHWEITERLEITUNG KONFIGURIEREN (PORT MAPPING)

Wenn Sie einen Breitband-Router mit verbundener Kamera installiert haben, müssen Sie die Weiterleitung des Portbereichs für den Breitband-Router einstellen, damit auch ein entfernter Computer auf die verbundene Kamera zugreifen kann.

Manuelle Portbereichweiterleitung

1. Wählen Sie aus dem Einstellungsmenü des Breitband-Routers **<Applications & Gaming>** - **<Port Range Forward>**. Für die Einstellung der Portbereichweiterleitung eines Breitband-Routers von einem anderen Anbieter lesen Sie die Bedienungsanleitung dieses Breitband-Routers.
2. Wählen Sie **<TCP>** und **<UDP Port>** für jede Kamera, die mit dem Breitband-Router verbunden ist. Jede Portnummer, die beim IP-Router eingestellt wird, sollte entsprechend der bei den **<Setup>** - **<Basic>** - **<IP & Port>** im Kamera-Web-Viewer festgelegten Portnummer übereinstimmen.
3. Wenn Sie fertig sind, klicken Sie auf **[Save Settings]**. Ihre Einstellungen werden gespeichert.

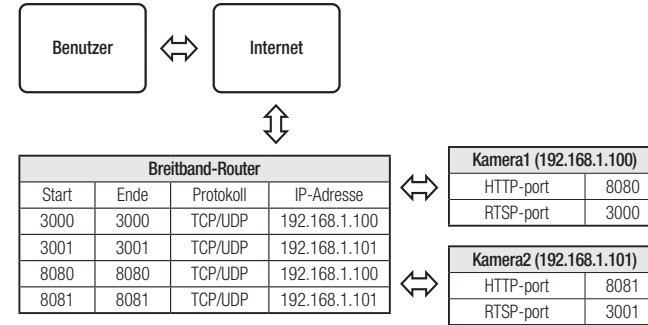


- Die Einstellung des Port-Forwarding wird am Beispiel der Einstellung eines CISCO IP-Routers gezeigt.
- Die Netzwerkeinstellungen können sich je nach Breitband-Routermodell unterscheiden. Für mehr Informationen, lesen Sie im Benutzerhandbuch des Routers nach.

Einstellen des Portweiterleitungsbereichs für mehrere Netzwerkkameras

- Sie können auf dem Breitband-Router-Gerät durch seine Webseite Konfiguration Portweiterleitung-Richtlinien setzen.
- Ein Benutzer kann jeden Port durch Verwendung des Kamera-Einstellungsbildschirms ändern.

Wenn Kamera 1 und Kamera 2 an einen Router angeschlossen sind :



- Die Port-Weiterleitung lässt sich ohne zusätzliche Router-Einstellung vornehmen, wenn der Router die UPnP (Universal Plug and Play) Funktion unterstützt. Nach dem Anschließen der Netzwerkkamera das Kontrollkästchen aus dem Menü **<Schnelle Verbindung>** in **<DDNS>** unter **"Einstellungen -> Netzwerk -> DDNS"** anticken.

VON EINEM GEMEINSAMEN LOKALEN PC EINE VERBINDUNG ZU DER KAMERA HERSTELLEN

1. Device Manager ausführen.
Es wird nach verbundenen Kameras gesucht und eine entsprechende Liste angezeigt.
2. Doppelklicken Sie auf eine Kamera, um auf sie zuzugreifen.
Der Internetbrowser wird gestartet und stellt eine Verbindung zu der Kamera her.



- Sie können ebenfalls auf die Kamera zugreifen, indem Sie die IP-Adresse der gefundenen Kamera in der Adresszeile des Internetbrowsers eingeben.

VON EINEM ENTFERNTEN PC EINE VERBINDUNG ZU DER KAMERA ÜBER DAS INTERNET HERSTELLEN

Auf einem entfernten Computer, der sich nicht im Netzwerk-Cluster des Breitband-Routers befindet, können Anwender auf Kameras im Netzwerk des Breitband-Routers durch die Verwendung der DDNS-URL der Kamera zugreifen.

1. Bevor Sie auf eine Kamera im Breitband-Routernetzwerk zugreifen können, sollten Sie die Portbereichweiterleitung für den Breitband-Router eingestellt haben.
2. Starten Sie den Internetbrowser auf dem entfernten Computer und geben Sie die DDNS-URL der Kamera oder die IP-Adresse des Breitband-Routers in die Adresszeile ein.
bsp) <http://ddns.hanwha-security.com/ID>

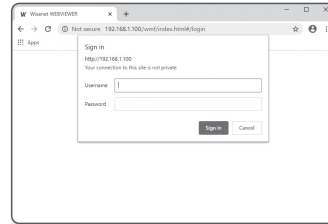


- Um DDNS zu verwenden, melden Sie sich auf der DDNS-Homepage an (<http://ddns.hanwha-security.com>) und registrieren Sie das Produkt unter **[Mein DDNS]>[Produkt registrieren]**.

VERBINDUNG MIT DER KAMERA

Sie würden, normalerweise

1. Starten Sie den Internetbrowser.
2. Die IP-Adresse der Kamera in die Adresszeile eingeben.
 bsp) • IP Adresse (IPv4) : 192.168.1.100 →
 http://192.168.1.100
 - Der Anmeldedialog sollte erscheinen.
 - IP Adresse (IPv6) : 2001:230:abcd:ffff:0000:0000:ffff:1111
 → http://[2001:230:abcd:ffff:0000:0000:ffff:1111] - Der Anmeldedialog sollte erscheinen.



Falls die Nummer des HTTP-Ports nicht 80 ist

1. Starten Sie den Internetbrowser.
- Geben Sie in die Adressleiste des Browsers die IP-Adresse und die HTTP-Portnummer ein.
 bsp) IP Adresse: 192.168.1.100:HTTP-Portnummer(8080)
 → http://192.168.1.100:8080 - Der Anmeldedialog sollte erscheinen.

URL Benutzen

1. Starten Sie den Internetbrowser.
2. Geben Sie in die Adressleiste des Browsers die DDNS-URL-Adresse der Kamera ein.
 bsp) URL-Adresse: http://ddns.hanwha-security.com/ID
 - Der Anmeldedialog sollte erscheinen.

! Die Netzwerkverbindung ist in der nur LAN-Umgebung deaktiviert.

Verbindung über UPnP

1. Das Kunden- oder Betriebssystem zur Unterstützung des UPnP-Protokolls ausführen.
2. Für die Suche den Kameranamen anklicken.
 Den Kameranamen, der aus dem Netzwerkmenü gesucht wurde, im Windows Betriebssystem anklicken.
 - Das Fenster Anmelden wird angezeigt.

Verbindung über Bonjour

1. Das Kunden- oder Betriebssystem zur Unterstützung des Bonjour- Protokolls ausführen.
2. Für die Suche den Kameranamen anklicken.
 Beim Mac-Betriebssystem den Kameranamen anklicken, der von der Bonjour Registerkarte von Safari gesucht wurde.
 - Das Fenster Anmelden wird angezeigt.

So überprüfen Sie die DDNS-Adresse

Falls die Kamera direkt an ein DHCP-basiertes Kabelmodem oder DSL-Modem angeschlossen wird, ändert sich die IP-Adresse bei jedem Versuch, eine Verbindung mit dem ISP (der Firma, die Sie abonniert haben) herzustellen.

In diesem Fall werden Sie nicht über die durch DDNS geänderte IP-Adresse informiert.

Sobald Sie ein auf dynamischer IP basierendes Gerät beim DDNS-Server registrieren, können Sie die geänderte IP-Adresse einfach überprüfen, wenn Sie versuchen auf das Gerät zuzugreifen.

Um das Gerät auf dem <DDNS> Server zu registrieren, besuchen Sie bitte <http://ddns.hanwha-security.com>, registrieren Sie zuerst Ihr Gerät stellen Sie anschließend im Net Viewer unter <Netzwerk> - <DDNS> auf <DDNS> und geben Sie ebenfalls die <Produkt-ID> ein, die Sie bei der DDNS-Registrierung verwendet haben.

PASSWORTEINSTELLUNG

Beim ersten Zugriff auf das Produkt, müssen Sie das Anmelde-Passwort registrieren.



- Für ein neues Kennwort mit 8 bis 9 Zeichen müssen Sie mindestens 3 der folgenden Zeichen verwenden: Groß-/Kleinbuchstaben, Zahlen und Sonderzeichen. Für ein Kennwort mit 10 Zeichen oder mehr müssen Sie mindestens 2 der genannten Typen verwenden. (bis zu 64 Zeichen werden unterstützt)

- Zulässige Sonderzeichen sind :
~!@#\$\$%^&*()_+=[{}]|~\;:'" <> ,.?!/

- Ein Leerzeichen ist für das Passwort nicht erlaubt.
- Zur erhöhten Sicherheit wird empfohlen, nicht die gleichen Zeichen oder aufeinanderfolgende Eingaben der Tastatur zu wiederholen.
- Falls Sie Ihr Passwort vergessen haben, können Sie die Schaltfläche **[RESET]** drücken und das Produkt initialisieren. Verwenden Sie ein Memo-Pad oder merken Sie sich Ihr Passwort.

EINRICHTUNG VON CAMERA WEB VIEWER

1. Klicken Sie auf das **[Einrichten (⚙️)]**-Symbol.
2. Das Fenster für die Einstellungen erscheint.
3. Sie können Einstellungen für die grundlegenden Informationen der Kamera, das Video, das Audio, das Netzwerk, das Ereignis, die Analyse sowie für das Kamerasystem über das Netzwerk konfigurieren.
4. Klicken Sie auf **<Hilfe (📄)>** um detaillierte Beschreibungen jeder Funktion betrachten zu können.

ANMELDEN

Immer, wenn Sie auf die Kamera zugreifen, wird das Anmeldefenster angezeigt.

Geben Sie den Benutzernamen und das Passwort ein, um auf die Kamera zuzugreifen.

1. Geben Sie „**admin**“ in das **<User name>** Eingabefeld ein.
Die Administrator-ID „**admin**“ kann im Web Viewer geändert werden.
2. Geben Sie das Passwort in dem Eingabefeld **<Password>** ein.
3. Klicken Sie auf **[Sign in]**.
Wenn Sie sich erfolgreich angemeldet haben, werden Sie den Live Viewer Bildschirm sehen.



- Achten Sie beim Zugriff auf den Kamera-Webviewer besonders auf die Sicherheit, indem Sie nachprüfen ob die Bilddaten verschlüsselt sind.



- Die beste Bildqualität wird erreicht, wenn die Bildschirmgröße auf 100% eingestellt ist. Reduzierung des Bildseitenverhältnis kann das Bild an den Rändern abschneiden.

FEHLERSUCHE

PROBLEM	LÖSUNG
Wenn ein Benutzer von Windows 10 über Chrome oder Firefox auf den Webviewer zugreift, ändert sich von Zeit zu Zeit die Lautstärke des Mikrofons.	<ul style="list-style-type: none"> • Dies geschieht, wenn der Mikrofontreiber auf Realtek-Treiber festgelegt wurde. Installieren Sie das High Definition Audio-Gerät (Standardtreiber von Windows) oder den Dritttreiber als Mikrofontreiber.
Was sind die notwendigen Spezifikationen für eine WAVE-Datei, damit sie bei einem Ereignis abgespielt werden kann?	<ul style="list-style-type: none"> • Eine Samplingrate von 48.000 KHz oder weniger wird empfohlen. • Für Bits pro Sample (bps) wird bis zu 8/16 Bit empfohlen. • Nur das Codierformat PCM wird unterstützt.
Wenn Sie unter Safari per HTML auf den Plug-in-freien Webviewer zugreifen, wird kein Video angezeigt.	<ul style="list-style-type: none"> • Bei dem ersten Zugriff auf HTTPS klicken Sie im Pop-up-Fenster zu Authentifizierung auf "Authentifizierungszertifikat anzeigen" und wählen Sie das Feld "Beim Verbinden zur IP des designierten Webviewers immer vertrauen" aus. • Wenn im Webviewer weiterhin kein Video angezeigt wird, nachdem Sie im Nachrichtenfenster unten "Weiter" ausgewählt haben, klicken Sie auf die Befehlstaste + Q, um den Safari-Browser zu verlassen. Rufen Sie ihn dann erneut auf und folgen Sie den oben angegebenen Schritten.
Ich kann von einem Webbrowser nicht auf die Kamera zugreifen.	<ul style="list-style-type: none"> • Überprüfen Sie, ob die Netzwerkeinstellungen der Kamera entsprechend sind. • Kontrollieren Sie, ob alle Netzwerkkabel korrekt angeschlossen wurden. • Prüfen Sie bei einer Verbindung über DHCP, ob die Kamera dynamische IP-Adressen problemlos erhalten kann. • Prüfen Sie, wenn die Kamera mit einem Breitband-Router verbunden ist, ob die Portweiterleitung korrekt konfiguriert ist.
Der Viewer wurde während der Überwachung getrennt.	<ul style="list-style-type: none"> • Verbundene Viewer werden nach etwaigen Änderungen an der Kamera oder den Netzwerkkonfigurationen getrennt. • Prüfen Sie alle Netzwerkverbindungen.
Die mit dem Netzwerk verbundene Kamera wird im Programm Device Manager nicht erkannt.	<ul style="list-style-type: none"> • Schalten Sie die Firewall-Einstellungen an Ihrem PC aus und suchen Sie dann die Kamera erneut.
Die Bilder überlappen.	<ul style="list-style-type: none"> • Prüfen Sie, ob zwei oder mehr Kameras auf einer einzigen Multicast-Adresse anstelle verschiedener Adressen festgelegt sind. Wenn eine einzige Adresse für mehrere Kameras verwendet wird, können die Bilder überlappen.
Es wird kein Bild eingeblendet.	<ul style="list-style-type: none"> • Wenn die Übertragungsmethode auf Multicast festgelegt ist, müssen Sie überprüfen, ob ein Router vorhanden ist der Multicast im LAN, an das die Kamera verbunden ist, unterstützt.

PROBLEM	LÖSUNG
Stimme wird nicht aufgezeichnet, obwohl die Audio-Eingabeeinstellungen konfiguriert wurden.	<ul style="list-style-type: none"> • Sie müssen das <Audio-Eingang> - Kontrollkästchen im <Basis> - <Video Profil> aktivieren.
<Bewegungserkennung> des <Analyse> ist auf <Aktivieren> eingestellt, doch haben mich keine E-Mails mit Benachrichtigungen erreicht, selbst wenn ein Analyse-Ereignis eingetreten ist.	<ul style="list-style-type: none"> • Überprüfen Sie die Einstellungen in der folgenden Reihenfolge: <ol style="list-style-type: none"> A. Prüfen Sie die Einstellungen unter <Datum & Uhrzeit>. B. Die <Bewegungserkennung> muss auf <Aktivieren> gestellt sein. C. Prüfen Sie, ob die Option <E-mail> im <Ereigniseinrichtung> Menü markiert ist.
Am Port für den Signalausgang wird kein Signal erkannt, selbst wenn ein Ereignis der intelligenten Videoanalyse aufgetreten ist.	<ul style="list-style-type: none"> • Prüfen Sie die Einstellungen des Ports für den Signalausgang.
Auf die Micro SD Karte kann nicht aufgenommen werden.	<ul style="list-style-type: none"> • Prüfen, ob die Micro SD-Karte defekt ist. • Wenn die Micro SD-Karte ausgetauscht wird, muss dies bei ausgeschaltetem Gerät erfolgen.
Die Micro SD-Karte ist eingelegt, aber die Kamera funktioniert nicht richtig.	<ul style="list-style-type: none"> • Überprüfen Sie, ob die Micro SD-Karte richtig herum eingelegt wurde. Für diese Kamera kann nicht garantiert werden, dass eine Micro SD-Karte, die mit einem anderen Gerät formatiert wurde, reibungslos funktioniert • Formatieren Sie die Micro SD-Karte erneut über das Menü <Setup> → <Ereignis> → <Speicherkapazität>.
Kann nicht in NAS aufnehmen.	<ul style="list-style-type: none"> • Bestätigen Sie, dass die in NAS registrierten Informationen richtig sind.
Meldet, dass die NAS-Einstellung fehlergeschlagen ist.	<ul style="list-style-type: none"> • Bestätigen Sie, dass die IP-Adresse des NAS gültig ist. • Bestätigen Sie, dass die ID/dass Passwort des NAS gültig ist. • Bestätigen Sie, dass Sie auf den als Basisordner bezeichneten Ordner mit der NAS-ID zugreifen können. • Bestätigen Sie, dass die NAS SMB/CIFS-Punkte nicht angekreuzt sind. • Bestätigen Sie, dass die NAS IP-Adresse und die Kamera-IP-Adresse dasselbe Format haben. Ex) Der Erstwert des NAS & der Kamerasubnetzmaske ist 255.255.255.0. Ist die IP-Adresse 192.168.20.32, sollte sich die NAS IP-Adresse im Bereich von 192.168.20.1~192.168.20.255. befinden • Prüfen Sie, ob Sie als ein anderer Benutzer ohne Formatierung des gespeicherten oder benutzten Basisordners zugreifen wollten. • Bestätigen Sie, dass Sie empfohlene NAS-Ausrüstung benutzen.



Hanwha Vision hat sich dem Schutz der Umwelt verpflichtet und wendet in allen Phasen des Produktherstellungsprozesses umweltfreundliche Verfahren an, um seinen Kunden umweltgerechtere Produkte zu liefern.
Das Eco-Gütesiegel ist ein Zeichen für die Absicht von Hanwha Vision, Produkte zu liefern, und zeigt an, dass die Produkte die RoHS-Richtlinie der EU erfüllen.



Korrekte Entsorgung von Altgeräten (Elektroschrott)

(In den Ländern der Europäischen Union und anderen europäischen Ländern mit einem separaten Sammelsystem)
Die Kennzeichnung auf dem Produkt, Zubehörteilen bzw. auf der dazugehörigen Dokumentation gibt an, dass das Produkt und Zubehörteile (z. B. Ladegerät, Kopfhörer, USB-Kabel) nach ihrer Lebensdauer nicht zusammen mit dem normalen Haushaltsmüll entsorgt werden dürfen. Entsorgen Sie dieses Gerät und Zubehörteile bitte getrennt von anderen Abfällen, um der Umwelt bzw. der menschlichen Gesundheit nicht durch unkontrollierte Müllbeseitigung zu schaden. Helfen Sie mit, das Altgerät und Zubehörteile fachgerecht zu entsorgen, um die nachhaltige Wiederverwertung von stofflichen Ressourcen zu fördern.

Private Nutzer wenden sich an den Händler, bei dem das Produkt gekauft wurde, oder kontaktieren die zuständigen Behörden, um in Erfahrung zu bringen, wo Sie das Altgerät bzw. Zubehörteile für eine umweltfreundliche Entsorgung abgeben können.

Gewerbliche Nutzer wenden sich an ihren Lieferanten und gehen nach den Bedingungen des Verkaufsvertrags vor. Dieses Produkt und elektronische Zubehörteile dürfen nicht zusammen mit anderem Gewerbemüll entsorgt werden.



Korrekte Entsorgung der Batterien dieses Produkts

(In den Ländern der Europäischen Union und anderen europäischen Ländern mit einem separaten Altbatterie-Rücknahmesystem)

Die Kennzeichnung auf der Batterie bzw. auf der dazugehörigen Dokumentation oder Verpackung gibt an, dass die Batterie zu diesem Produkt nach seiner Lebensdauer nicht zusammen mit dem normalen Haushaltsmüll entsorgt werden darf. Wenn die Batterie mit den chemischen Symbolen Hg, Cd oder Pb gekennzeichnet ist, liegt der Quecksilber-, Cadmium- oder Blei-Gehalt der Batterie über den in der EG-Richtlinie 2006/66 festgelegten Referenzwerten. Wenn Batterien nicht ordnungsgemäß entsorgt werden, können sie der menschlichen Gesundheit bzw. der Umwelt schaden.

Bitte helfen Sie, die natürlichen Ressourcen zu schützen und die nachhaltige Wiederverwertung von stofflichen Ressourcen zu fördern, indem Sie die Batterien von anderen Abfällen getrennt über Ihr örtliches kostenloses Altbatterie-Rücknahmesystem entsorgen.

